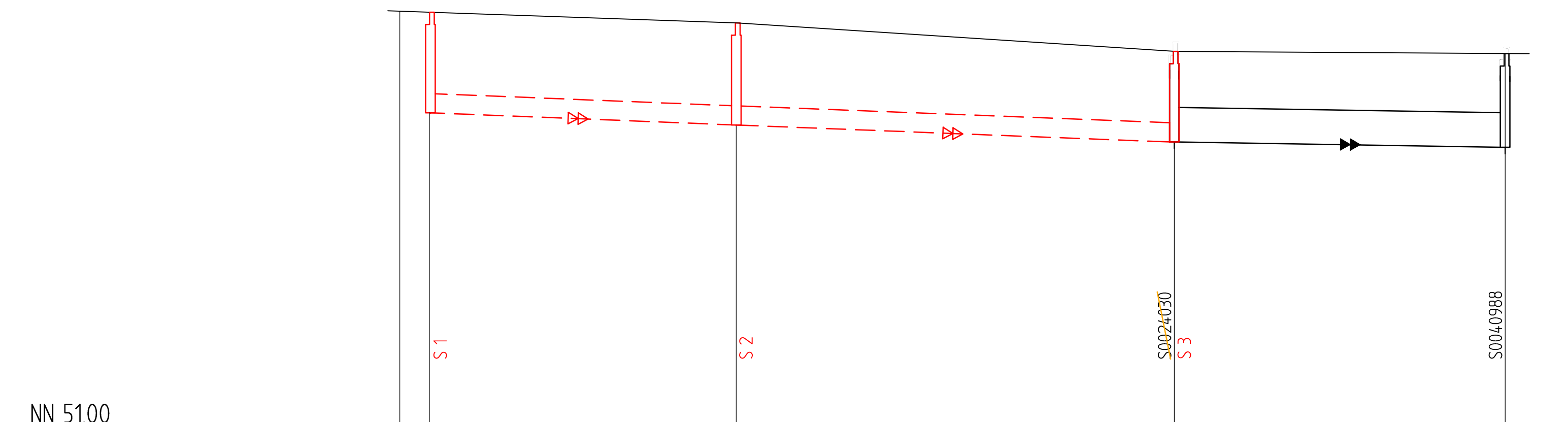


gepl. Schachtbauwerke RW			
gepl. Schachtbauwerke SW	F 10 t= 131	F 10 t= 133	Rechteckschacht t= 118



NN 51.00				
Geländehöhe	56.45	56.31	55.94	55.91
Gradientenhöhe				
Straßenname	Salzmannstraße			
RW geplant OK Schacht - Ø, Material				
RW geplant Haltingssohle, Länge, Gefälle				
SW geplant OK Schacht - Ø, Material	56.45 t=131	DN 250 GGG	56.31 t=133	DN 250 GGG
SW geplant Haltingssohle, Länge, Gefälle	55.94	40m 4‰	54.98 t=133	57m 4‰
RW vorhanden OK Schacht\ Tiefe - Ø, Material, Länge, Gefälle				
RW vorhanden Haltingssohle - Baujahr/ Zustandsklasse				
SW vorhanden OK Schacht\ Tiefe - Ø, Material, Länge, Gefälle			55.94 t=118	Ei 300/450 B 43.19m 162‰
SW vorhanden Haltingssohle - Baujahr/ Zustandsklasse			54.76	/ ZK

Zeichenerklärung

	PLANUNG	BESTAND
Regenwasserkanal		
Schmutzwasserkanal		
Mischwasserkanal		
Druckrohrleitung		
Kanal entfällt/ wird verdammt		
RWE - Leitungen		
Telekommunikationsleitungen		
Stromleitungen		
Lichtwellenleiter		
Gasleitung		
Wasserleitung		
Fernwärmeleitung		

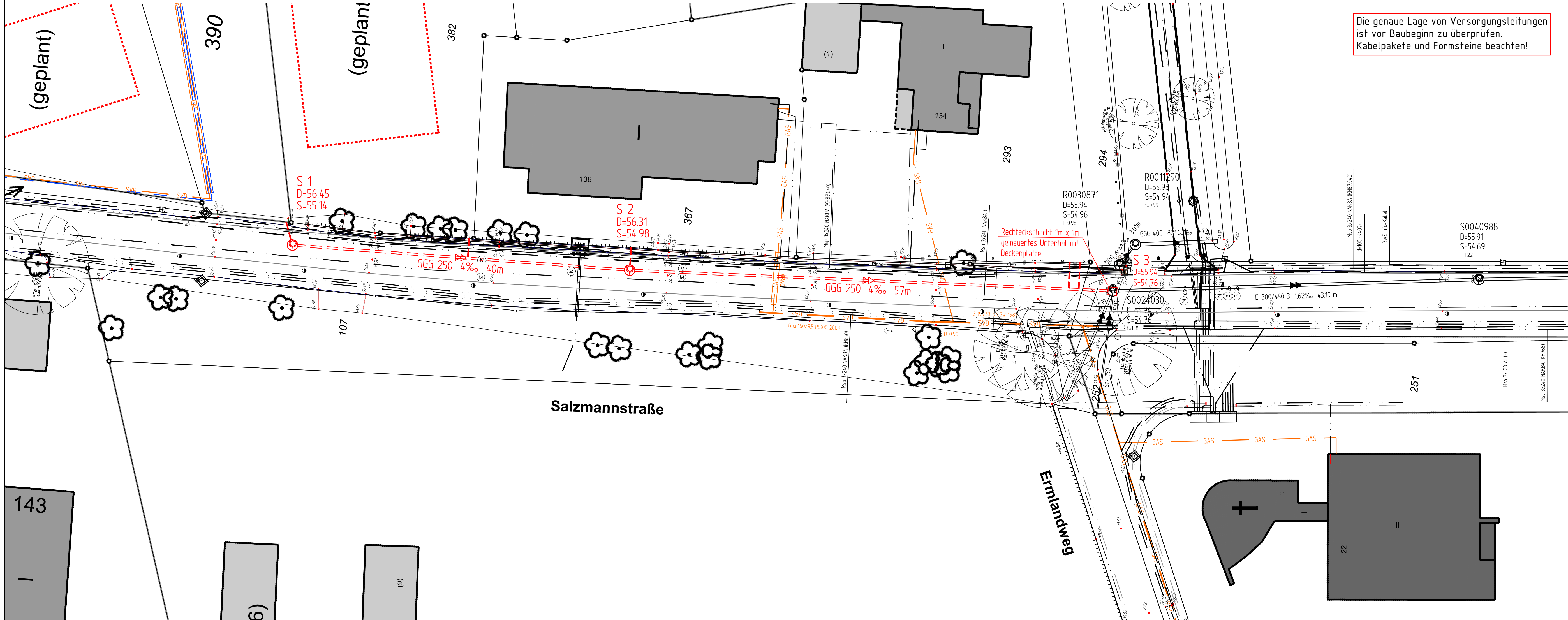
Planungsnummer	Bestandsnummer
S 1	S0269998
S 2	S0269997
S 3	S0273197

Nächster Höhenbolzen:
 MB 4011 / 00160
 NHN + 60,510 m
 Kerstingskamp 10

Anschlussleitungen

Lage der Anschlussleitungen nachrichtlich eingetragen
 Leitungen ohne Ø-Bezeichnung = DN 150

	vr bzw vl		RW
	vr bzw vl oben		SW
	v. oben		MW
	nicht in Betrieb		
	verschlossen		
	Lage bekannt / unbekannt		
	vord. Rinneablauf / Seitenablauf		
	gepl. Rinneablauf / Seitenablauf		
	Numer der Anschlussuntersuchung		
	neu (<R, <S, <M)		
	überprüfen bei Neubau		
	an gepl. Kanal anschließen		
	Fehlanschluss umklemmen		
	erneuern offene Bauweise		
	Liner		
	verdammen		



Die genaue Lage von Versorgungsleitungen ist vor Baubeginn zu überprüfen.
 Kabelpakete und Formsteine beachten!

4			
3			
2			
1	SW-HA bei S 2 ergänzt; alle SW-HA bis Flurstücksgrenze gekürzt Anschlusschacht S 3 neu geplant	Stork	26.03.18
Nr.	Art der Änderung	Name	Datum

Projekt Nr.: 17_035
 Plan Nr.: S_64
 Blatt Nr.: 1
 Str. Schlüssel: 05760
 Anlage Nr.:

STADT MÜNSTER
 Tiefbauamt

Lageplan mit Längsschnitt

Mußstab
 Lageplan 1:250
 Längen 1:500 Höhen 1:50

Kanalerschließung
Salzmannstraße
 Hs.-Nr. 138 bis 140

Datum	Name	Stadteil
bearbeitet	Dez. 2017	Zurborn
gezeichnet	Dez. 2017	Stork
geprüft	Feb. 2018	Zurborn

genehmigt
 Münster, den 20.02.2018

i. A. gez. Zurborn Tiefbauamt