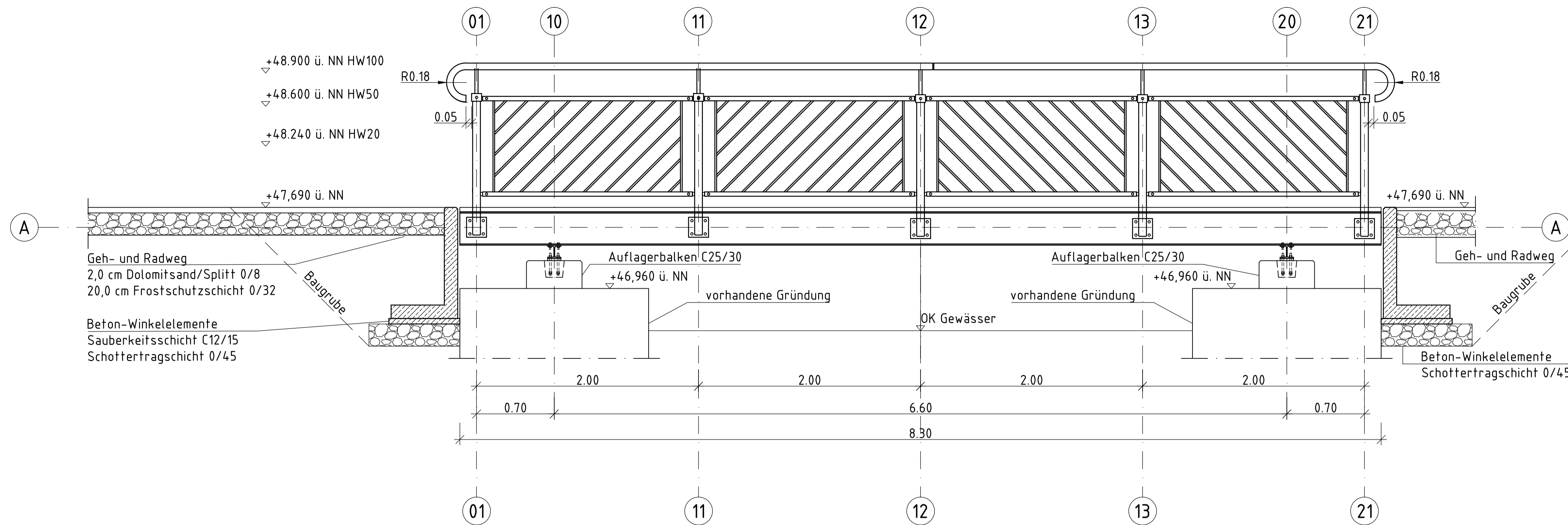
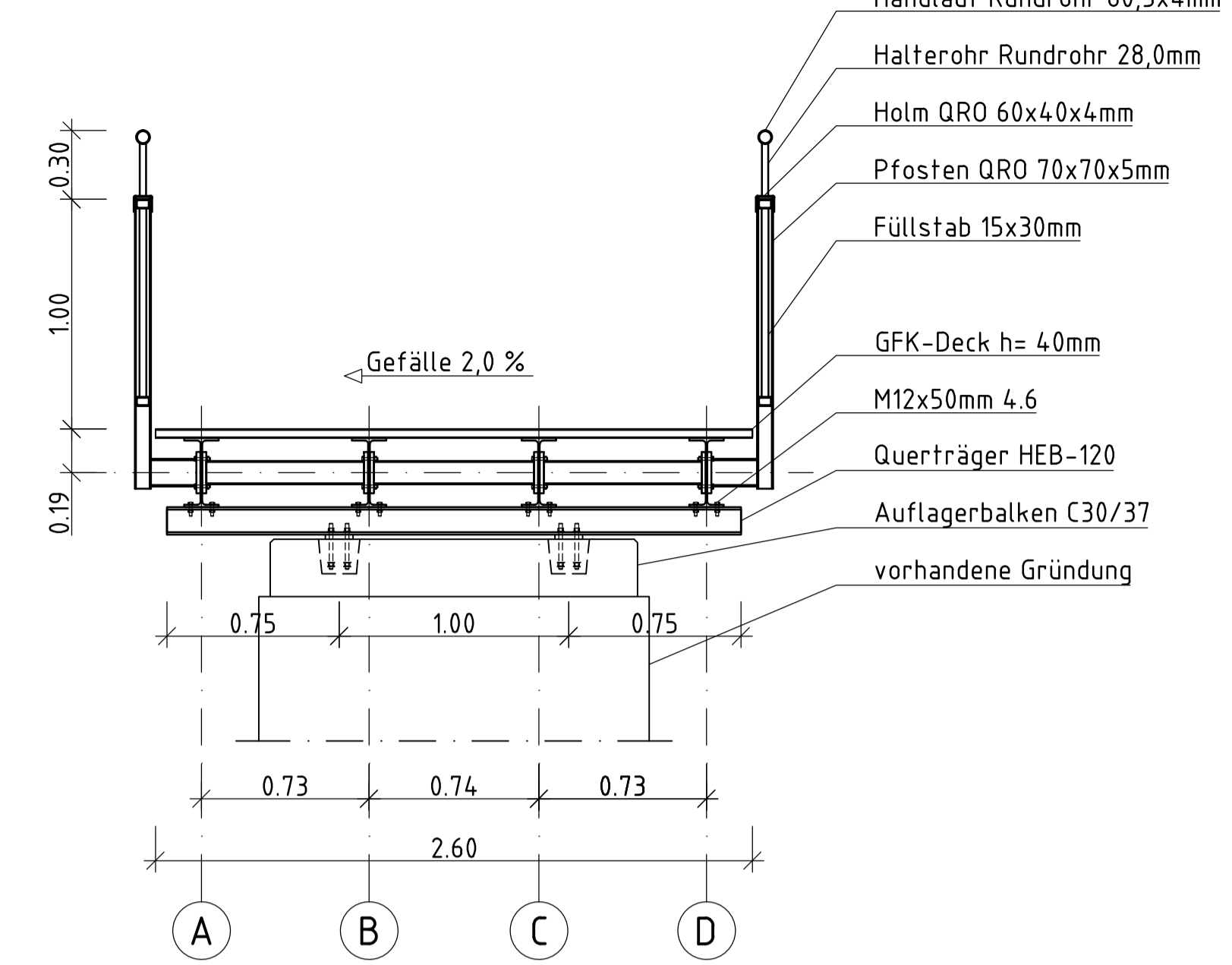


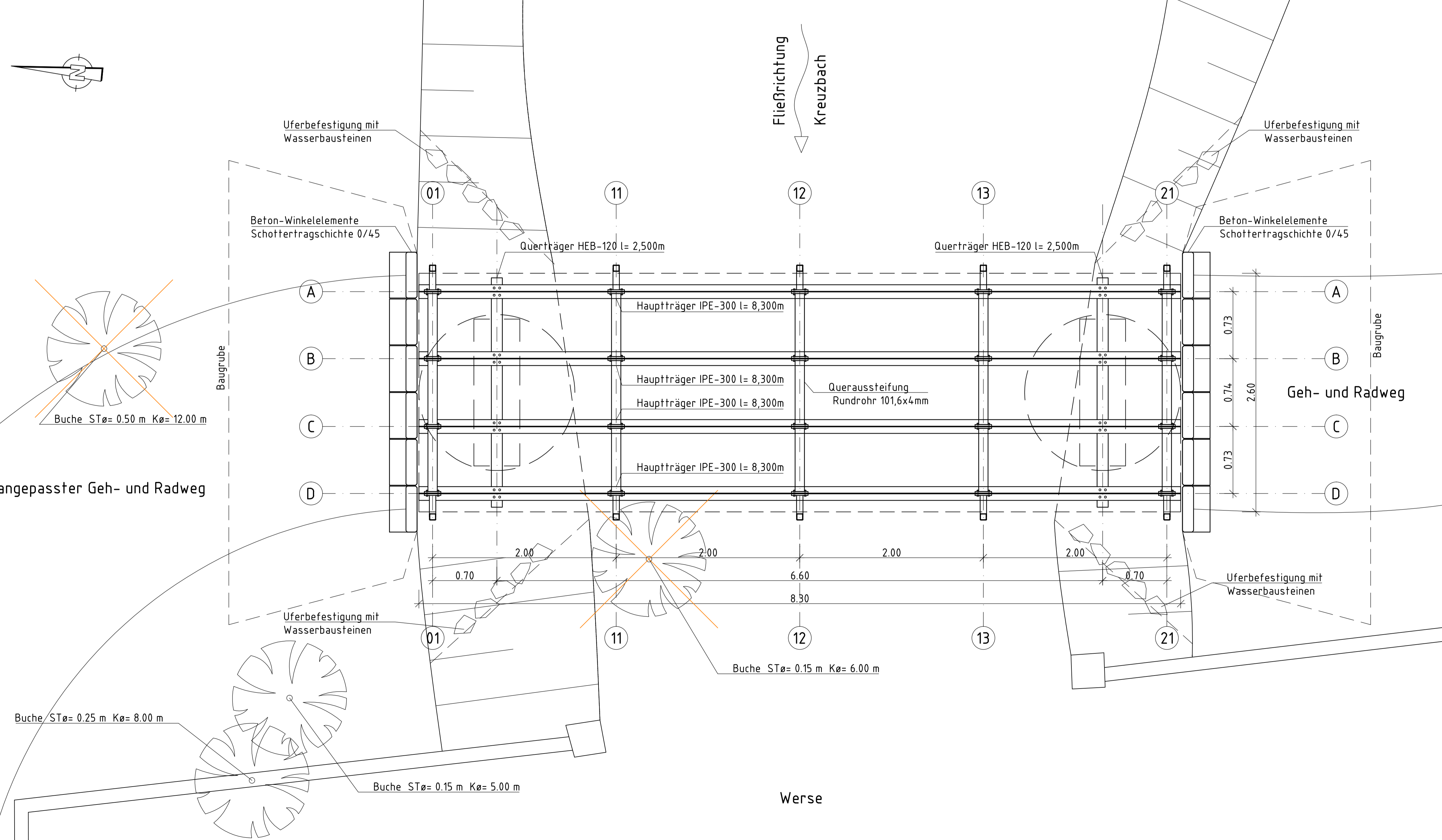
Ansicht M 1:25



Schnitt M 1:25

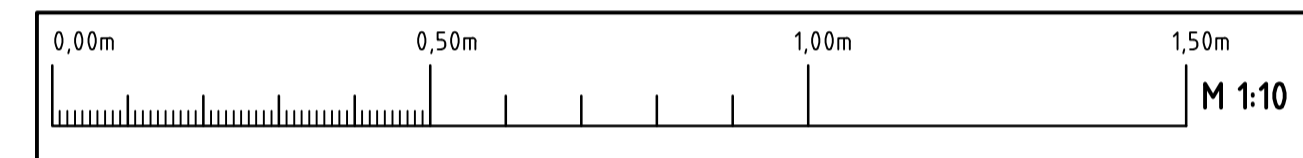


Grundriss M 1:25



Ausführungshinweise

Alle Schweißnähte soweit nicht anders angegeben a = 3,0mm
 Alle sichtbaren Betonbauteilkanten mit Dreikantleisten a = 1,5/1,5 cm brechen



Bauwerksdaten

Bauwerksart	Brücke – balkenartiges Tragwerk
Konstruktion	einfeldriger Holzträger mit GFK-Deck
maßgebende Tragfähigkeit	DIN EN 1991-2 / NA 2012 – Geh- und Radweg
Militärlastklasse (Rad/Kette)	-
Einzelstützweiten	6,60
Lichte Weite zw. Widerlagern	4,90 m
Gesamtlänge zw. Endauflagern	6,60 m
Kleinste Höhe	0,58 m
Kreuzungswinkel	100 gon
Breite zw. Geländern	2,60 m
Brückenfläche	21,58 m

Baustoffangaben

Bauteil	Baustoff
Sauberkeitsschicht	Beton C12/15; XC0
Betonbauteile	Beton C25/30; XC4/XF1/XA1; $\sigma_{cm} = 5,5$ cm; B500B
Stahlbauteile	Stahl S235; feuerverzinkt
Hauptträger	Brettschichtholz GL24h
Bohlen	GFK-Deck d= 40mm

Änderungen

Nr.	Art der Änderung	Name	Datum
1.	Ergänzung Darstellung Baugrube für BFT-Elemente	Werremeier	20.11.2017
2.	Mit statischen Berechnung gleichgestellt	Werremeier	23.01.2018
3.	Hauptträger in IPE-300 geändert	Werremeier	30.05.2018

Bauwerk-Nr.: 040 0306
 Blatt-Nr.: P-001

STADT MÜNSTER
 Tiefbauamt

Ausführung
 Ersatzneubau Überbau

Werse-Wanderweg /
 Kreuzbach
 BW 040 0306

Münster Mauritz
 Ansicht M 1:25
 Grundriss M 1:25
 Schnitt M 1:25

Maßstab
 Lageplan -
 Ansichten 1:25
 Details -

Datum
 Name

bearbeitet: 00.00.0000 Name
 gezeichnet: 17.10.2017 Werremeier
 geprüft: 10.11.2017 Teigelmeister

genehmigt:
 Münster, den 2017

i. A. Tiefbauamt