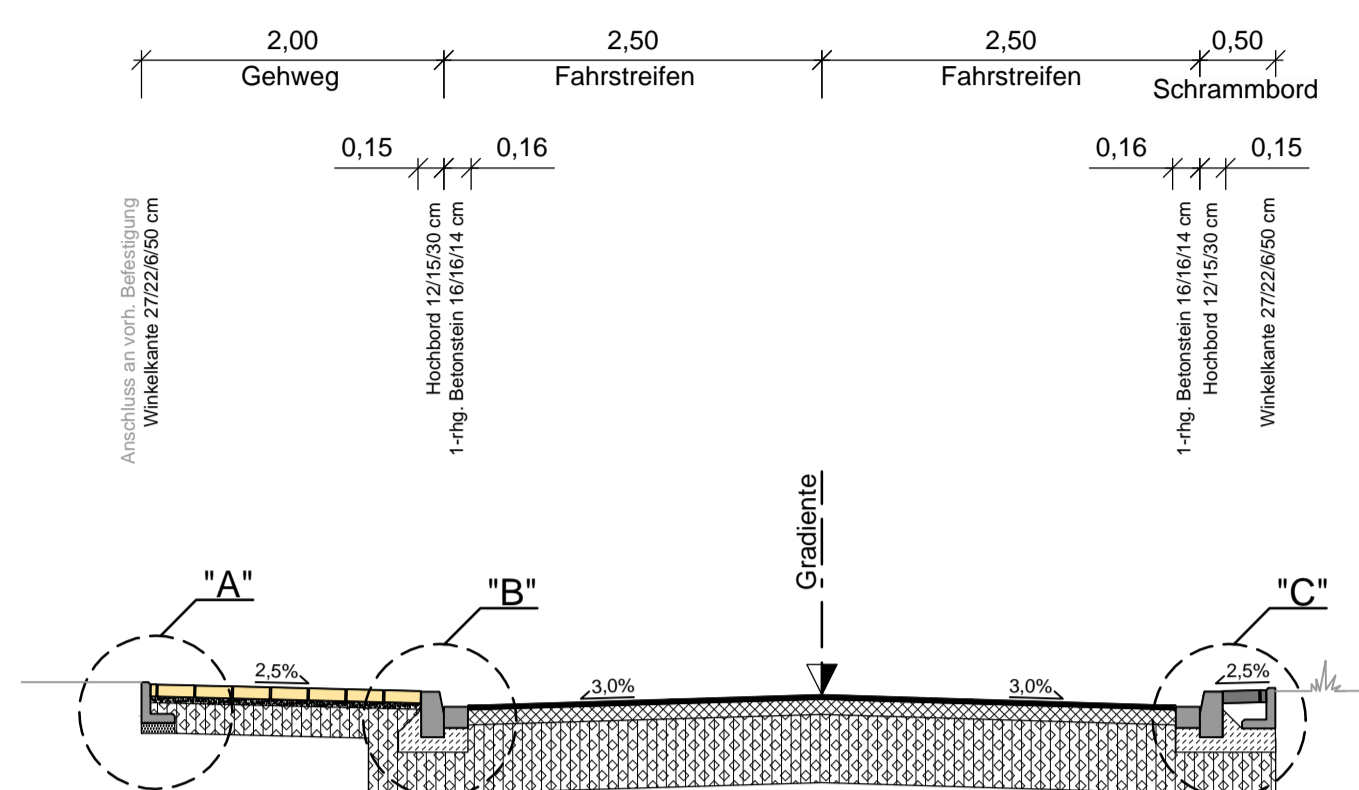


Schnitt Peter-Wust-Straße

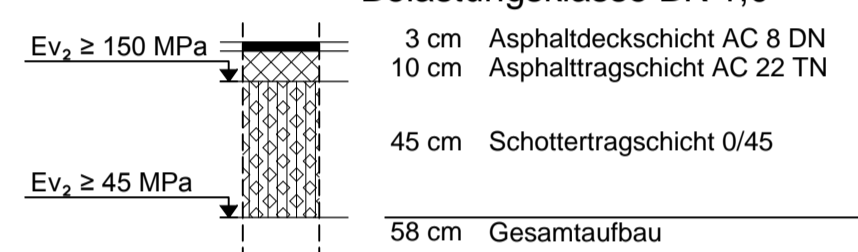
Maßstab 1:50



Gehweg
geplanter Deckenaufbau

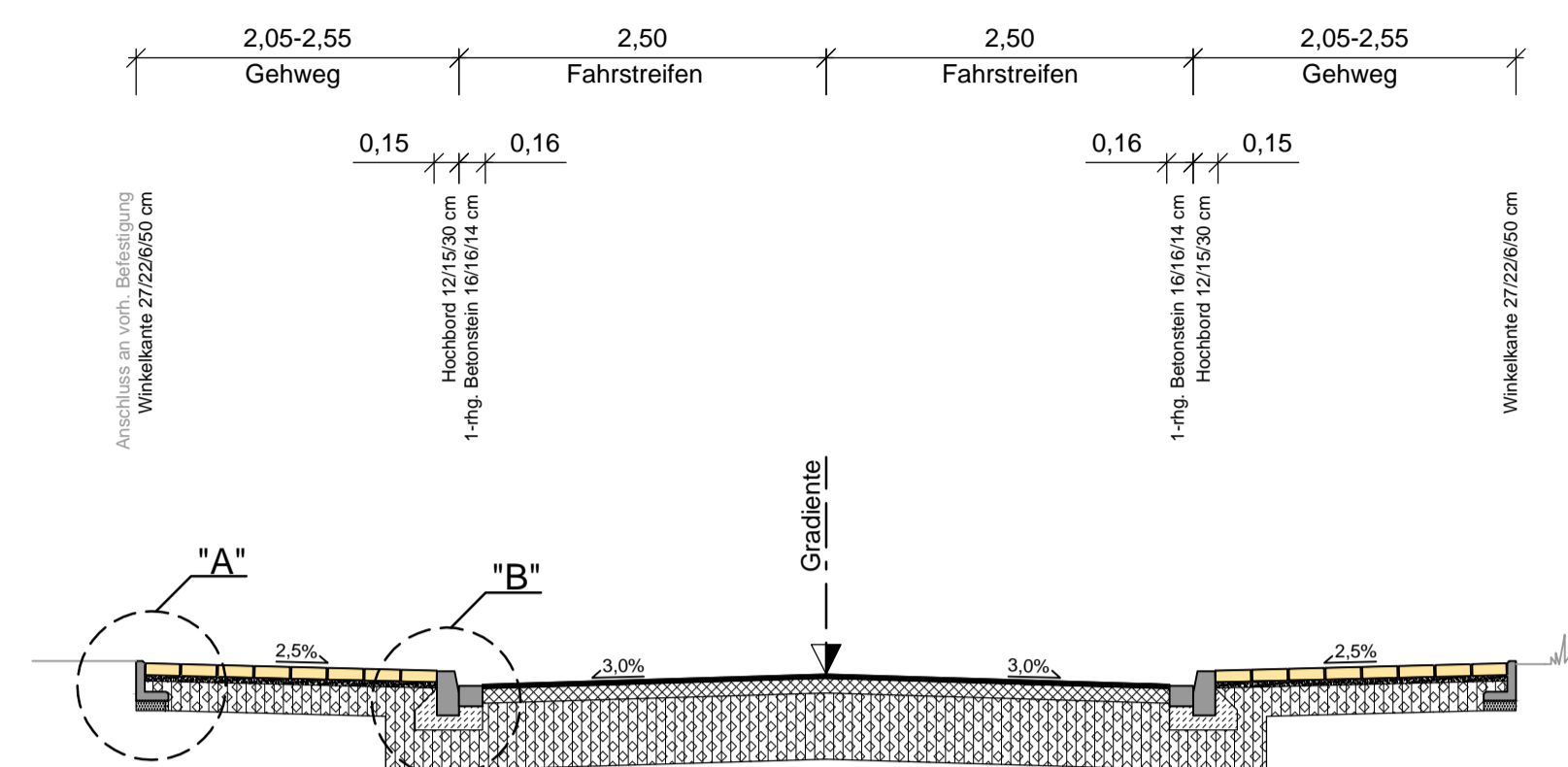


Fahrbahn - Vollausbau
geplanter Deckenaufbau
Belastungsklasse BK 1,0

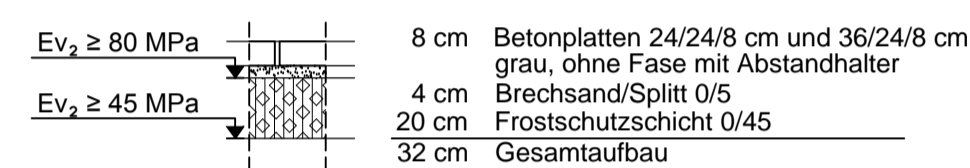


Schnitt Jessingstraße

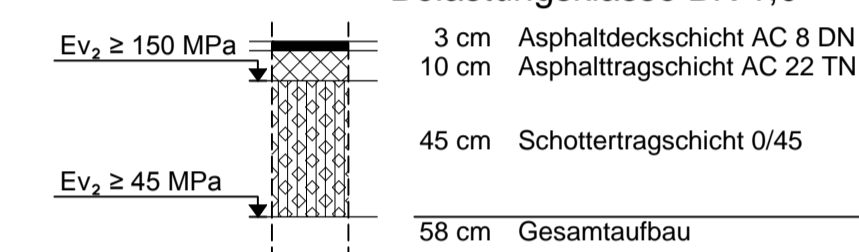
Maßstab 1:50



Gehweg
geplanter Deckenaufbau

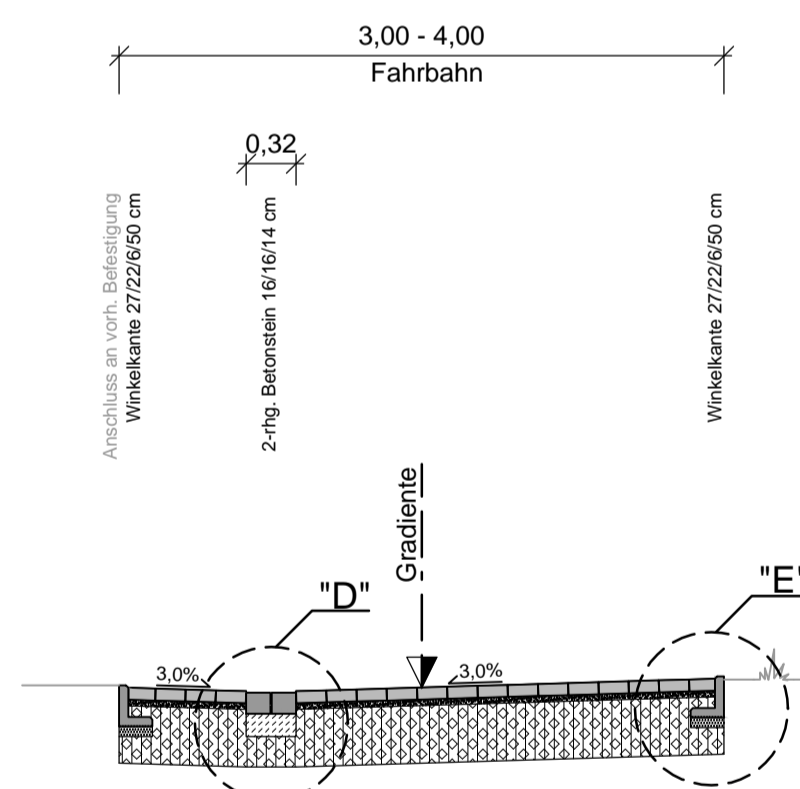


Fahrbahn - Vollausbau
geplanter Deckenaufbau
Belastungsklasse BK 1,0



Schnitt Wohnstraße

Maßstab 1:50

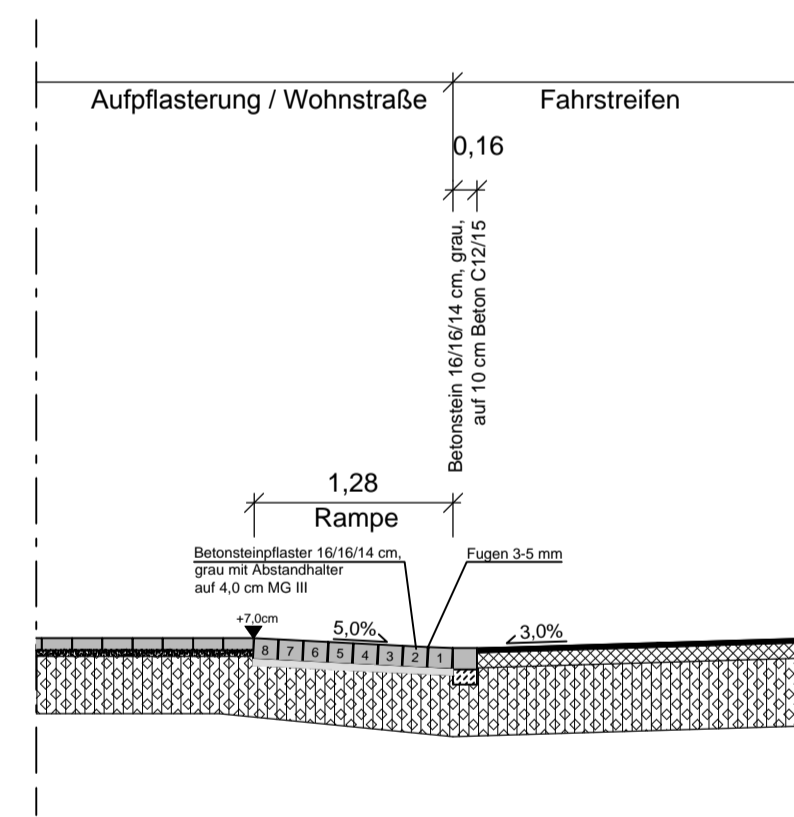


Wohnstraße
geplanter Deckenaufbau

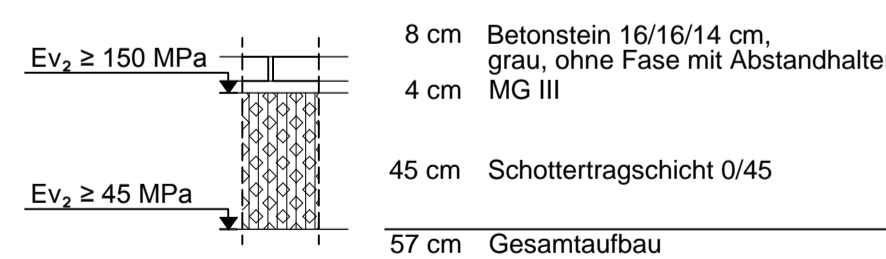


Schnitt Aufpflasterung

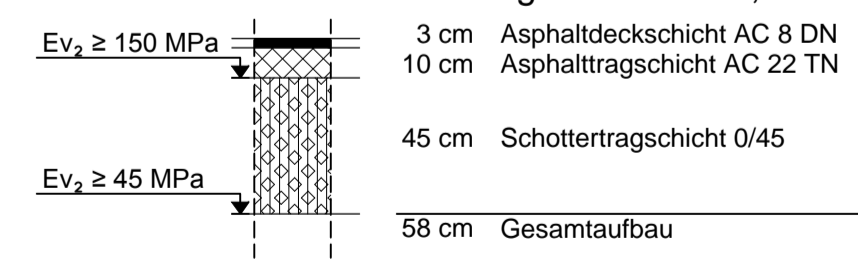
Maßstab 1:50



Rampe Aufpflasterung
geplanter Deckenaufbau



Fahrbahn - Vollausbau
geplanter Deckenaufbau
Belastungsklasse BK 1,0

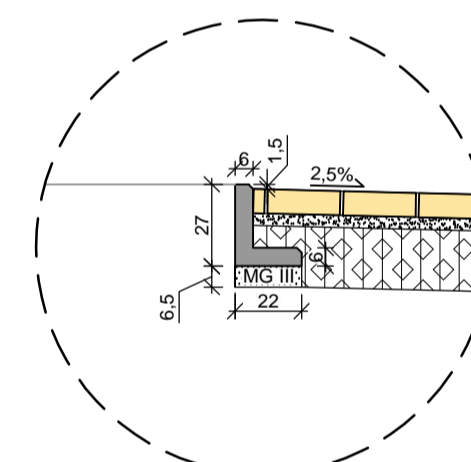


Aufpflasterung / Wohnstraße
geplanter Deckenaufbau



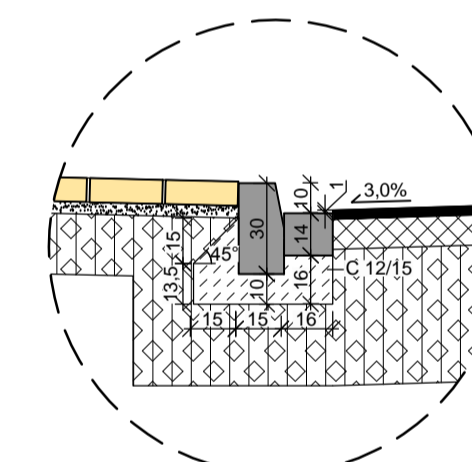
Detail A

Maßstab 1:25



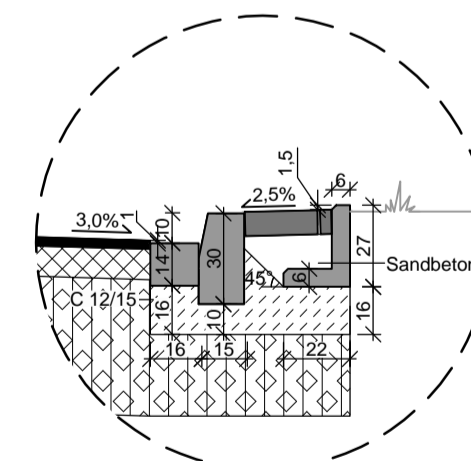
Detail B

Maßstab 1:25



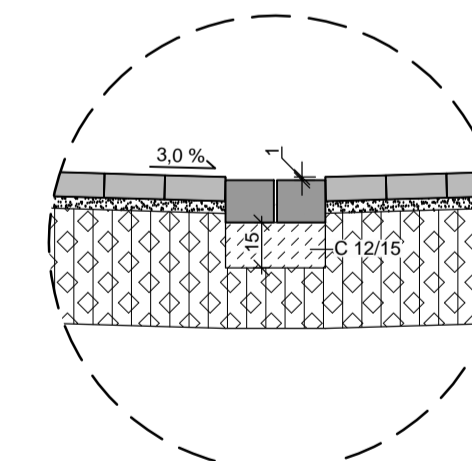
Detail C

Maßstab 1:25



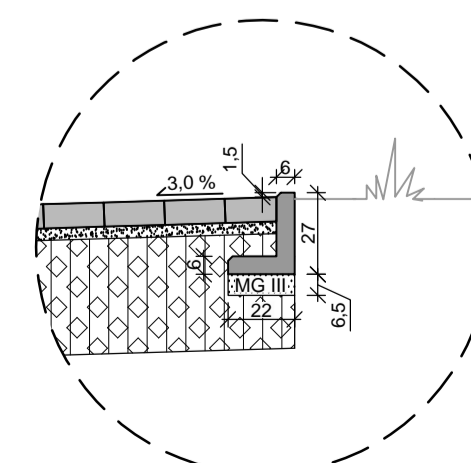
Detail D

Maßstab 1:25



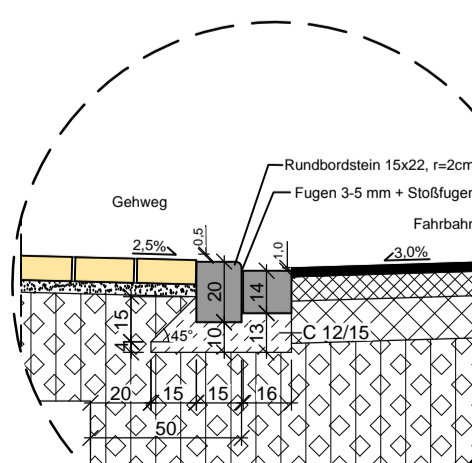
Detail E

Maßstab 1:25



Detail Fußgängerfurt ungesicherte Querungen

Maßstab 1:25



Zur Planung gehören folgende Pläne:

Reg. Nr. 10711	Plan 1	Blatt 1-3	Lageplan
Reg. Nr. 10712	Plan 1	Blatt 1	Ausbauquerschnitt
Reg. Nr. 10713	Plan 1	Blatt 1-4	Höhenplan
Reg. Nr. 10714	Plan 1	Blatt 1-4	Querprofile
Reg. Nr. 10711-M	Plan 1	Blatt 1-3	Markierungs- und Beschilderungsplan

5			
4			
3			
2			
1			
Nr.	Art der Änderung	Datum	Name

Entwurfsverfasser	eberhardt - die ingenieure gbr	kommunikation:	Pr.-Nr.: 01 16 016	Datum	Name
	bahnhofstraße 1	tel: 05482 - 9899-100		bearbeitet	2017/12 fw
	49545 Tecklenburg	fax: 05482 - 9899-101		gezeichnet	2017/12 us
		info@die-ingenieure.de		geprüft	gez. Wolters
Tecklenburg, 2018-01-11			gez. Thomas Eberhardt		

Projekt Nr.:	14/045	STADT MÜNSTER Tiefbauamt
Plan Nr.:	10712	
Blatt Nr.:	1 (II)	
Str. Schlüssel:		
Anlage Nr.:		
Ausbauquerschnitt		
Maßstab:		Peter-Wust-Straße und Jessingstraße
Lageplan 1:		
Längen 1: 50/25 / Höhen 1: 50/25		
Datum	Name	
bearbeitet		
gezeichnet		
geprüft	Gröschke-Ebbing	
genehmigt:		Stadtteil Neudorf Bezirk Mitte
Munster, den 16.01.2018		
i. A.		
Tiefbauamt		