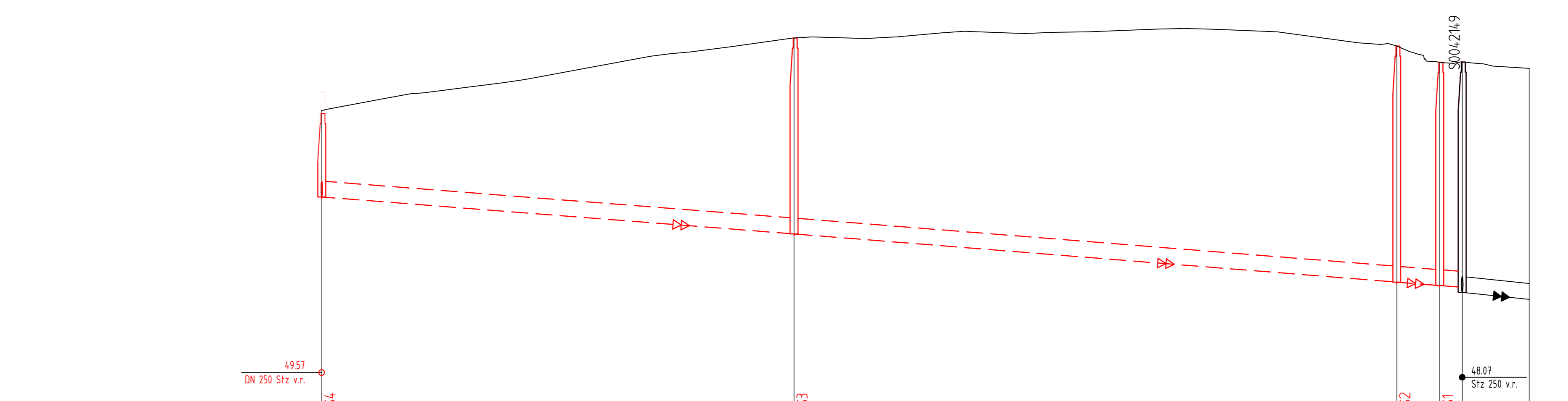
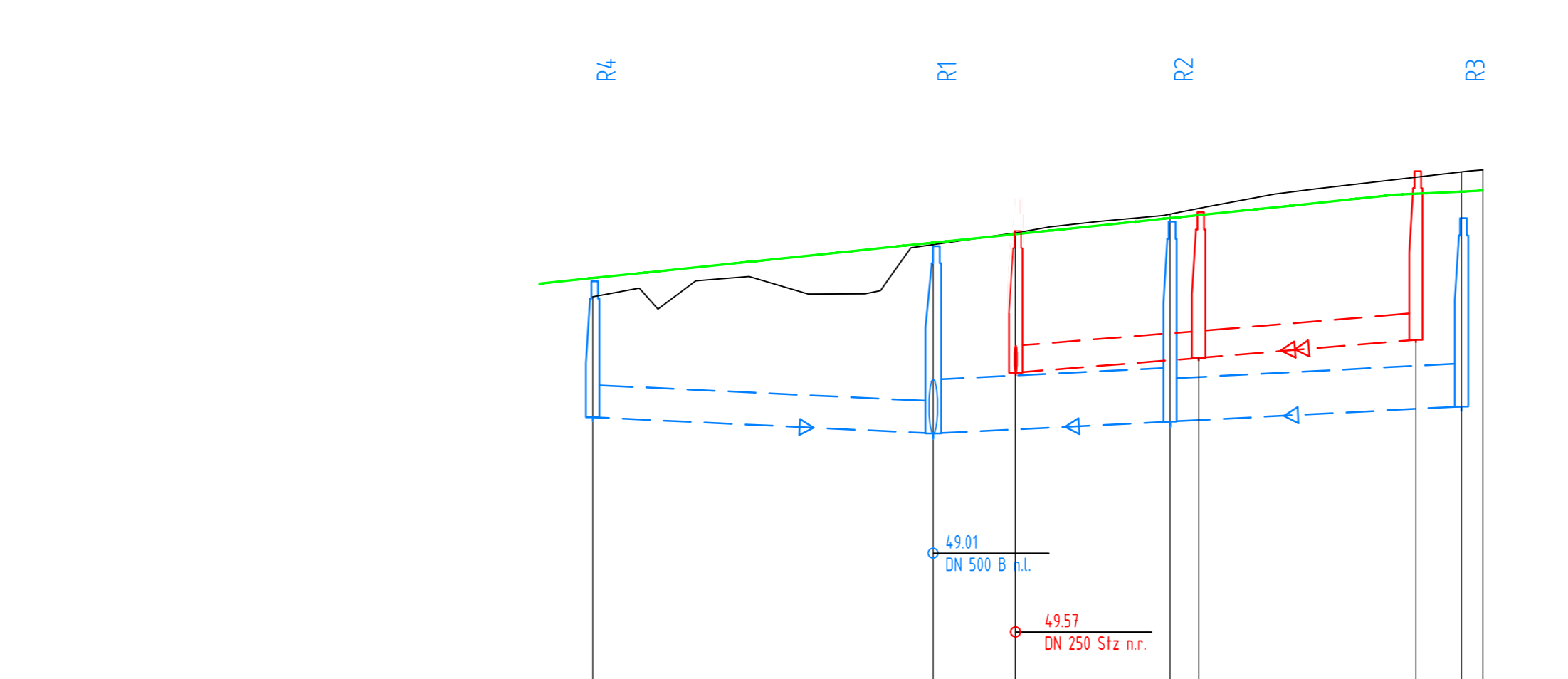


gepl. Schachtbauwerke SW	F 10 I= 163	F 10 I= 309	F 10 I= 372	F 10 I= 32 363
--------------------------	----------------	----------------	----------------	-------------------



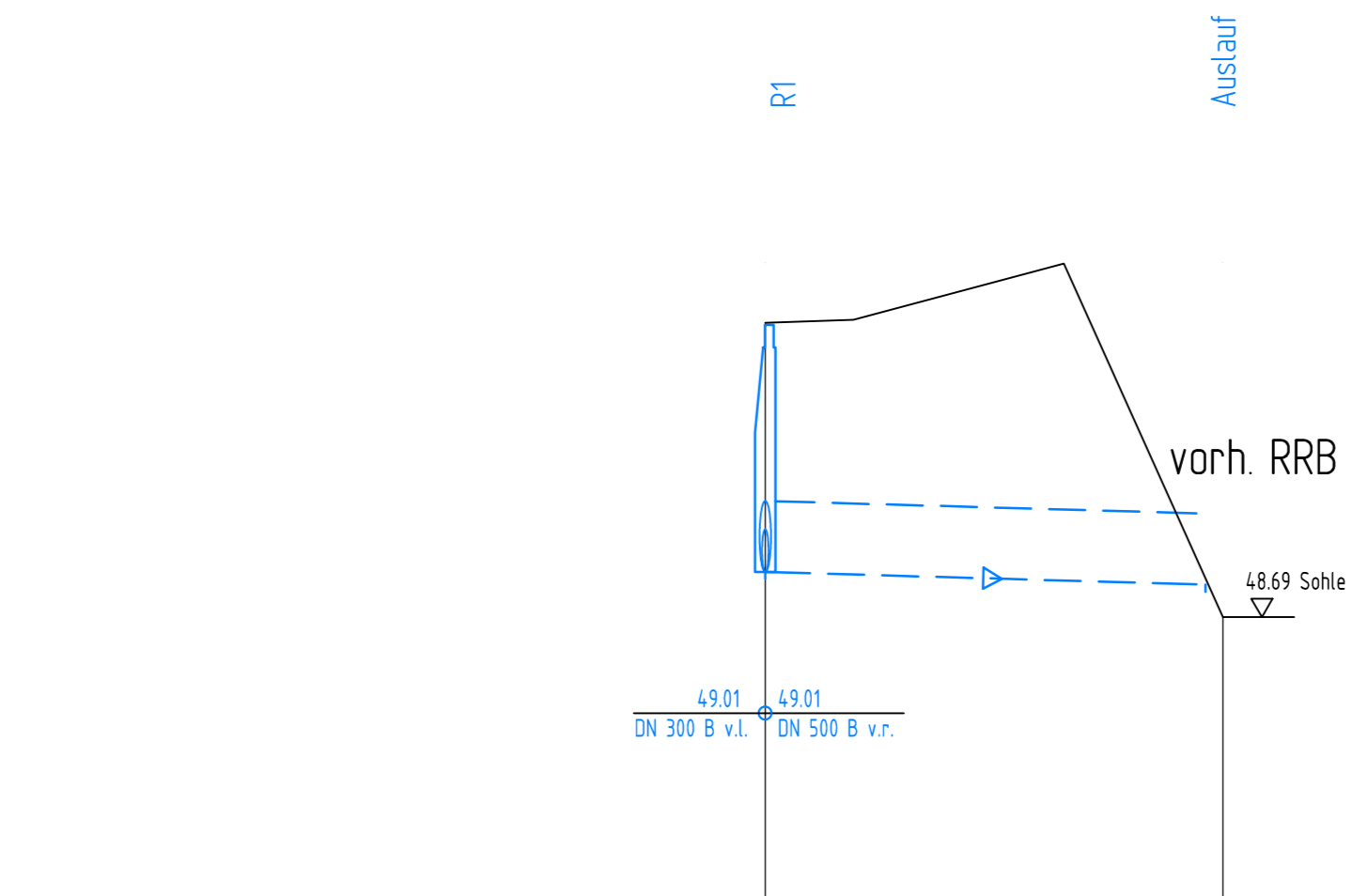
Geländehöhe	5195	5195	5195	5195
Gradiente				
Straßenname				
SW geplant OK Schacht - Ø, Material	DN 250 Stz		DN 250 Stz	DN 250 Stz
SW geplant Haltungssohle, Länge, Gefälle	75m 8‰		95m 8‰	4m 8‰
SW vorhanden			DN 250 Stz	DN 250 Stz
OK Schacht, Tiefe - Ø, Material, Länge, Gefälle			65.34m 4.59‰	
SW vorhanden				
Haltungssohle - Baujahr / Zustandsklasse				2006 / 4

gepl. Schachtbauwerke RW	F 12 I= 126	F 12 I= 174	F 10 I= 186	F 10 I= 175
gepl. Schachtbauwerke SW		F 10 I= 132	F 10 I= 135	F 10 I= 157



Geländehöhe	5195	5195	5195	5195
Gradienten Achse gepl. Straße				
Straßenname	gepl. Straße			
RW geplant OK Schachtlagep. Straßenh. - Ø, Material	DN 300 B	DN 500 B	DN 400 B	
RW geplant Haltungssohle, Länge, Gefälle	32m 5‰	22m 5‰	29m 5‰	
SW geplant OK Schachtlagep. Straßenh. - Ø, Material	DN 250 Stz	DN 250 Stz		
SW geplant Haltungssohle, Länge, Gefälle	17m 8‰	22m 8‰		

gepl. Schachtbauwerke RW	F 12 I= 174
gepl. Schachtbauwerke SW	



Geländehöhe	5195	5195
Gradienten Achse gepl. Straße		
Straßenname		
RW geplant OK Schacht - Ø, Material	DN 500 B	
RW geplant Haltungssohle, Länge, Gefälle	31m 3‰	
SW geplant OK Schacht - Ø, Material		
SW geplant Haltungssohle, Länge, Gefälle		

Zeichenerklärung

PLANUNG	BESTAND
R Regenwasserkanal	—●—●—●—●—
S Schmutzwasserkanal	—●—●—●—●—
M Mischwasserkanal	—●—●—●—●—
D Druckrohrleitung	—●—●—●—●—
K Kanal entfällt/ wird verdimmt	—●—●—●—●—
L RW - Leitungen	—●—●—●—●—
T Telekommunikationsleitungen	—●—●—●—●—
Stromleitungen	—●—●—●—●—
Leitwelle/Leiter	—●—●—●—●—
G Gasleitung	—●—●—●—●—
W Wasserleitung	—●—●—●—●—
F Fernwärmekanal	—●—●—●—●—

Anschlussleitungen

Lage der Anschlussleitungen nachrichtlich eingetragen
Leitungen ohne Ø-Bezeichnung = DN 150

vr bzw vl	↔
vr bzw vl oben	↔
v oben	↔
nicht in Betrieb	↔
verschlossen	↔
Lage bekannt / unbekannt	↔
vorrh Rinneblaud / Seitenblaud	↔
gepl. Rinneblaud / Seitenblaud	↔
Nummer der Anschlussuntersuchung	↔
neu (< R << S << S M)	↔
überprüfen bei Neubau	↔
an gepl. Kanal anschließen	↔
Fehlerschluss umkleimen	↔
erneuern offene Bauweise	↔
Liner	↔
verdrängen	↔

Die genaue Lage von Versorgungsleitungen ist vor Baubeginn zu überprüfen
Kabelpakete und Formsteine beachten!

Planungsnummer	Bestandsnummer
R1	R0308404
R2	R0308405
R3	R0308406
R4	R0308407
Auslauf	S0308397
S1	S0308398
S2	S0308399
S3	S0308400
S4	S0308401
S5	S0308402
S6	S0308403



nur für Amtsumlauf

Nr.	Art der Änderung	Name	Datum
5			
4			
3			
2			
1			

Projekt Nr.: B_192
Plan Nr.: 0-63
Blatt Nr.: 1
Str. Schlüssel:
Anlage Nr.:

STADT MÜNSTER
Amt für Mobilität und Tiefbau

Lageplan mit Längsschnitt

Maßstab:
Lageplan 1:250
Längen 1:500
Höhen 1:50

Kanalschließung
Ausschnitt aus Bebauungsplan Nr. 561
Hoppelstraße - Sportplatz Handorf

Datum	Name
04.2019	Petersen
04.2019	Dreyer

geprüft
gezeichnet
geprüft
gezeichnet
Münster, den 2019

Tiefbauamt

Prof. 05/04/2019