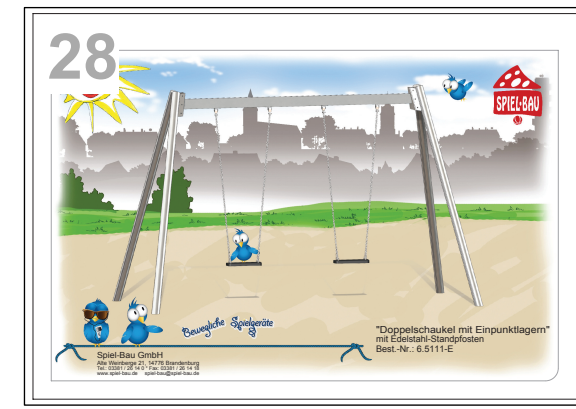




Abbildung ähnlich



bauseits durch Träger

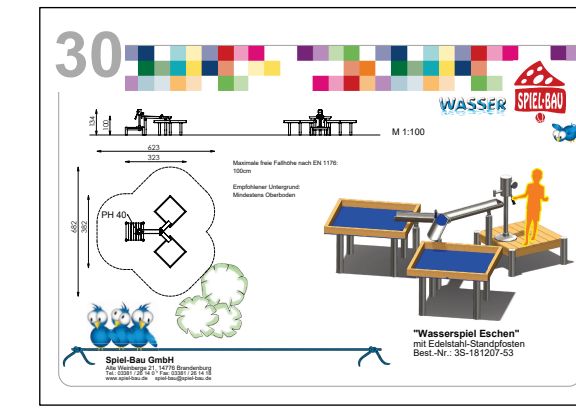
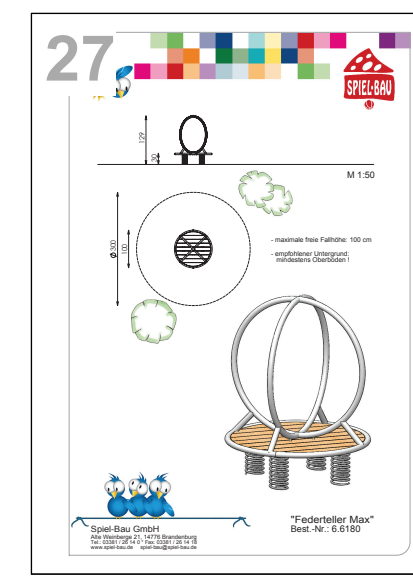


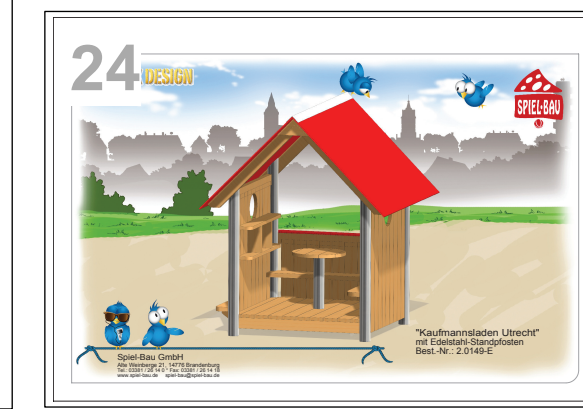
Abbildung ähnlich



Abbildung ähnlich

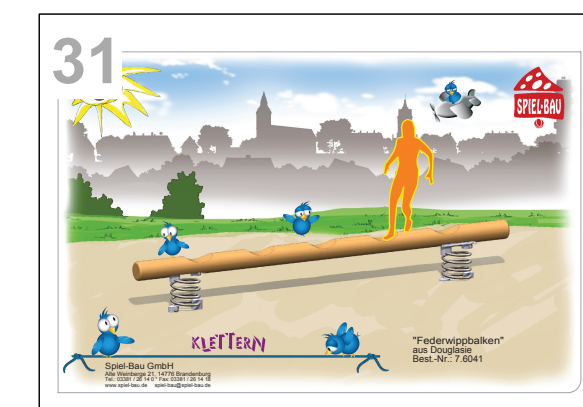


bauseits durch Träger



- 1 Abfallplatz, 5 x 1,1 cbm Tonne und 2 x 0,24 cbm Tonne
- 2 Einfriedung Abfallplatz Stabgitterzaun und Toranlage, Begrünung Kletterpflanzen
- 3 Tor, Breite 1,50m, Höhe 1,20m
- 4 Fahrradabstellplatz, 6 St Anlehnbügel für Räder mit Anhänger
- 5 Fahrradabstellplatz, 18 St Anlehnbügel für Kinder und Erwachsene
- 6 Sitzmauerblock
- 7 Tor, Breite 3,00m, Hochbau
- 8 Klinkerwand, Hochbau
- 9 Betonsteinrechteckpflaster mit Minifase, Format 10x20x8cm
- 10 Pflanzung
- 11 Stellplätze Pkw, 5 St und 1 St Behindertenstellplatz
- 12 Stabgitterzaun, Höhe 1,20m
- 13 Stabgitterzaun, Höhe 1,60m
- 14 Hochbeet für Kräuterpflanzung
- 15 Malwände oder Hinweistafeln
- 16 Rasen
- 17 Hüfspiel im Pflasterbelag
- 18 Spielsand
- 19 Fallschutzsand
- 20 Rasenfläche mit diversen Findlingen
- 21 Materialcontainer
- 22 Sonnenschutz, Sonnensegel bzw. Sonnenschirm
- 23 Mehrweckspielgerät 'HAGENOW' u3 Kinder
- 24 Kaufmannsladen 'UTRECHT' u3 Kinder (bauseits durch Träger)
- 25 Mininestschaukel u3 Kinder
- 26 Mehrweckspielgerät 'NOTTULNER' u3 Kinder
- 27 Federteller 'MAX' u3 Kinder (bauseits durch Träger)
- 28 Doppelschaukel u3 Kinder
- 29 Rutsche u3 Kinder, Hochbau
- 30 Wasserspiel 'ESSCHEN II' 3 Kinder
- 31 Federwippbalken u3 Kinder
- 32 Hecken
- 33 Unterstand für 6 bis 8 Kinderwagen als Metallkonstruktion
- 34 Winkelstützwand, Hochbau

69,90 = Höhenangabe geplant



Standort-Nummer: 1570 Projekt-Nummer: P-10788 Plan Nr.: KIG 69/2		Datum: 13.06.2019			Amt für Grünflächen, Umwelt und Nachhaltigkeit
Amtsleiter: Bruns	Bearbeitet: Freye	Abteilungsleiter:	Gezeichnet: STEPHAN SCHWARZE LANDSCHAFTSARCHITECT AKW 10238 GRENZ		
Stadtdirektor: J. Hoffmann	Maßstab: 1 : 100	Fachstellenleiter: 		KiTa am Nottulner Landweg Neubau einer 6 Gruppen-KiTa	
Geländort: Index / Inhalt		Datum		Freianlagen Entwurfsplan	

Anlage zur Vorlage V/10706/2019