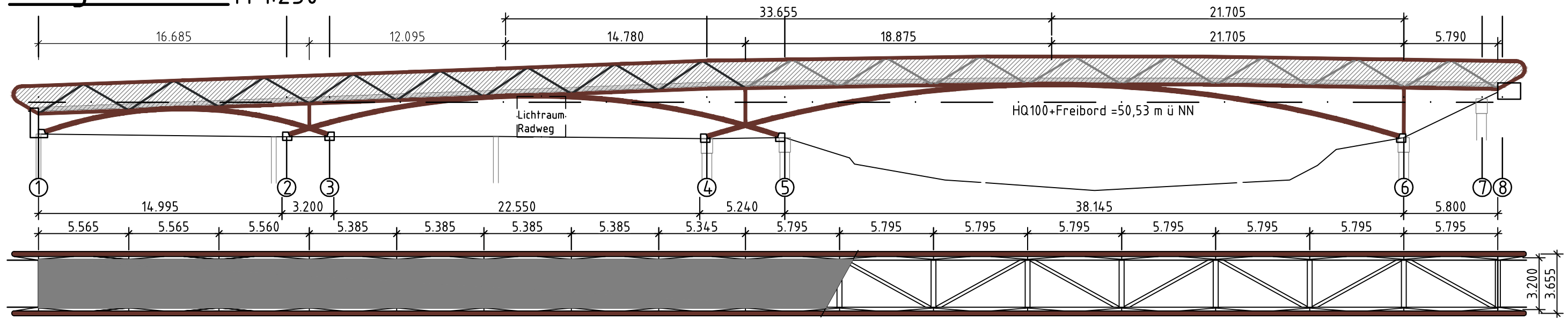


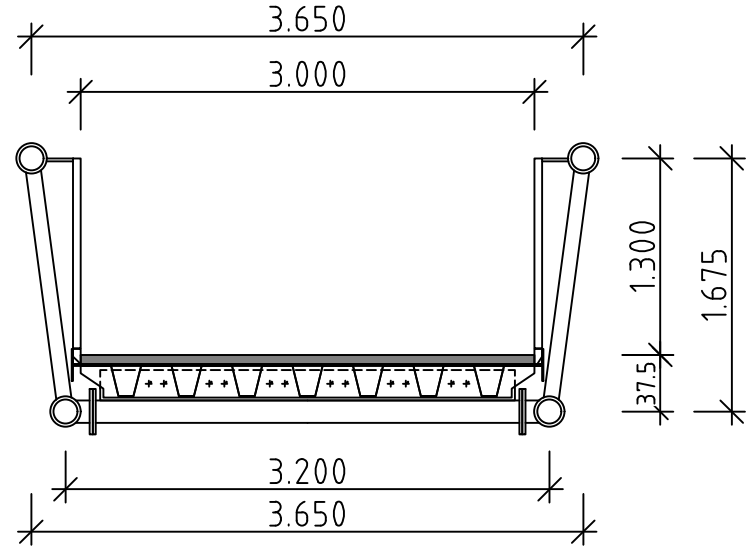
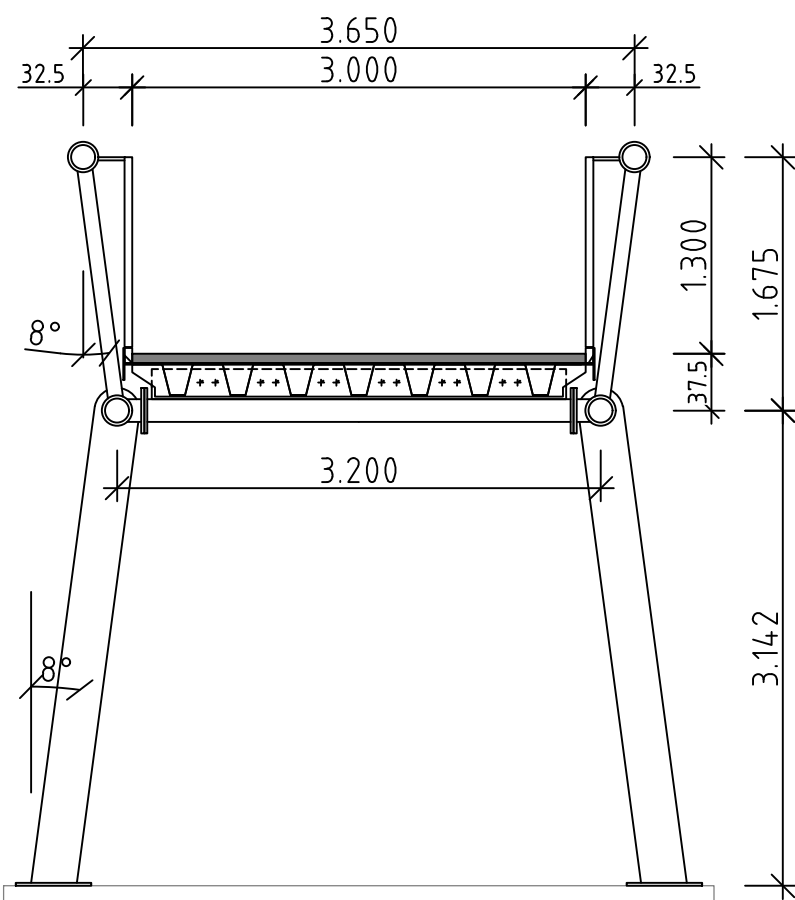
Längsschnitt M 1:250



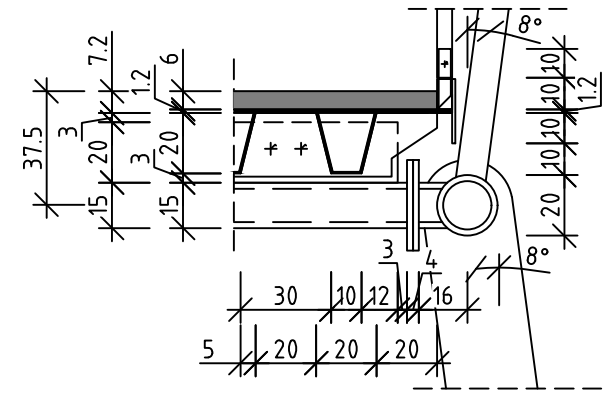
Grundriss M 1:250



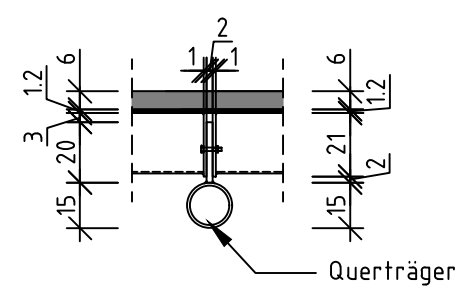
Querschnitt M 1:50



Querschnitt Fahrbahnrand M 1:25



Längsschnitt Fahrbahn M 1:25



w+b ingenieure
wesselmann+brune

w+b ingenieure gmbh | beratende ingenieure vbi
an den speichern 5 | 48157 münster
fon 0251/28991-0 | fax 0251/28991-99
info@wbingenieure.de | www.wbingenieure.de

| | | | |
|---------------------------|--|------|-----------------------|
| Auftr.-Nr 18-201 | Bauvorhaben Ersatzneubau Fußgängerbrücke Hofkamp über die Werse | | |
| Maßstab 1: 250 1:50 | Bauherr Stadt Münster -Tiefbauamt | | |
| | Bauteil Brückenkonstruktion | | |
| | Plan Konzept 2: Fachwerk auf Bögen | | |
| Bearb. | Datum | Name | Blatt Nr. _Index 2 |
| Gez. | 03/2019 | JHe | |
| Gepr. | 12/2018 | JHe | |