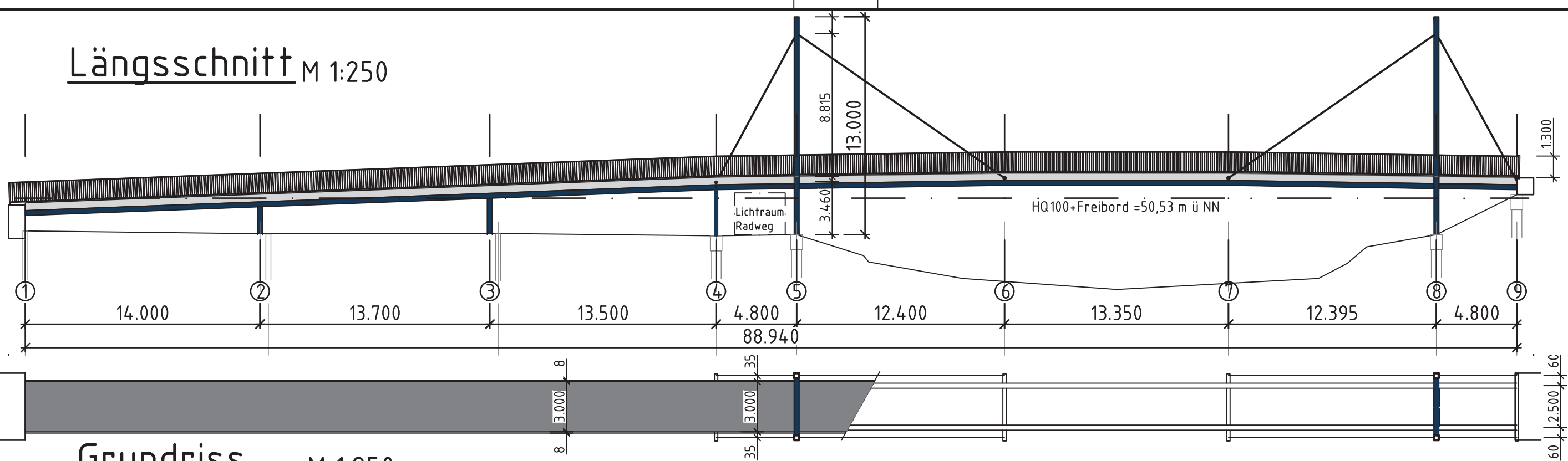
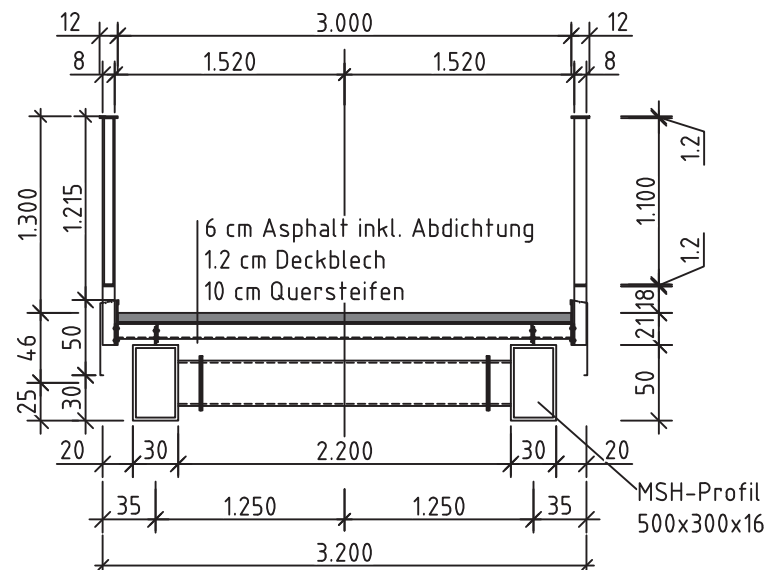


# Längsschnitt M 1:250

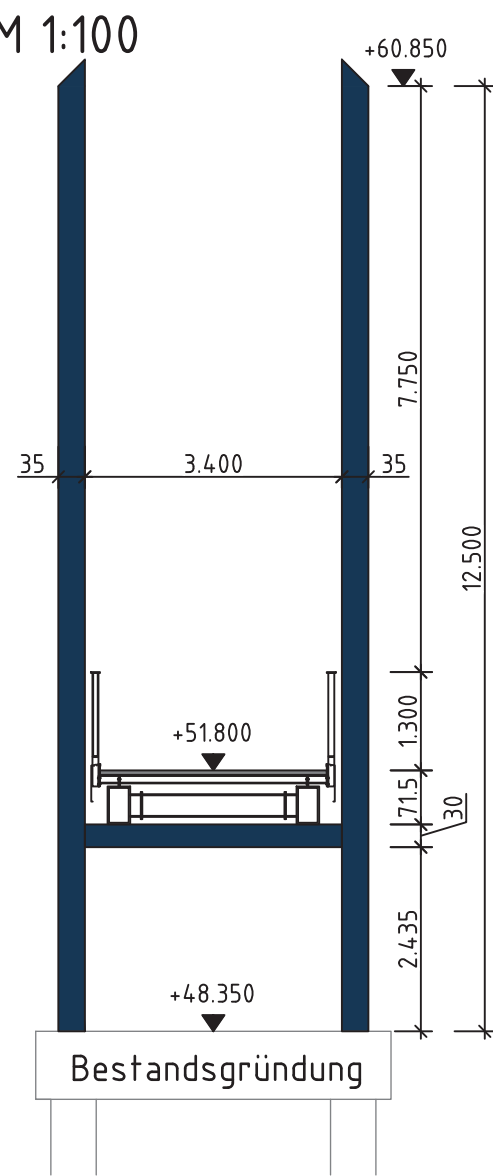


# Grundriss M 1:250

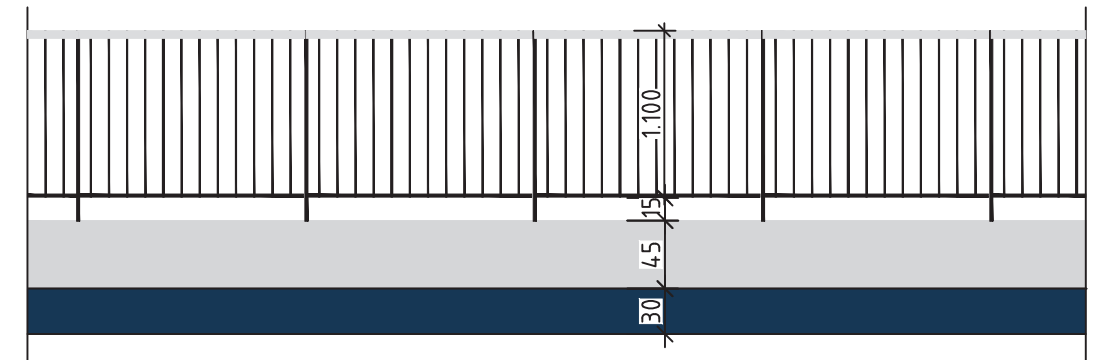
# Querschnitt M 1:50



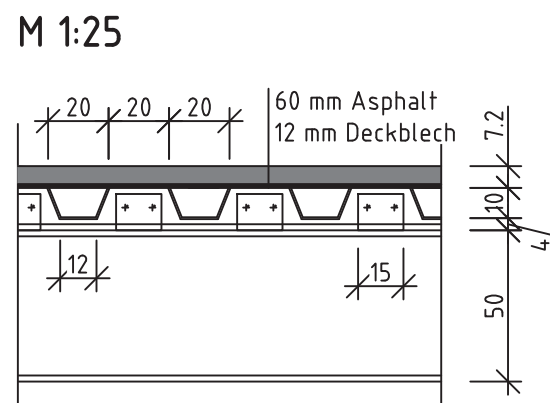
# Querschnitt Pylon M 1:100



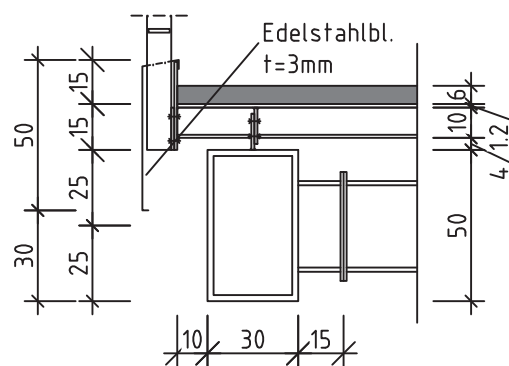
# Ansicht Geländer M 1:50



# Längsschnitt Fahrbahn M 1:25



# Querschnitt Fahrbahnrand M 1:25



**w+b ingenieure**  
wesselmann+brune

w+b ingenieure gmbh | beratende ingenieure vbi  
an den speichern 5 | 48157 münster  
fon 0251/28991-0 | fax 0251/28991-99  
info@wbingenieure.de | www.wbingenieure.de

Auftr.-Nr	Bauvorhaben			Blatt Nr. _Index
18-201	Ersatzneubau Fußgängerbrücke Hofkamp über die Werse			
Maßstab	Bauherr			3
	Stadt Münster -Tiefbauamt			
	Bauteil			
	Brückenkonstruktion			
	Plan			
	Konzept 3: Bestandsentwurf			
	Datum	Name		
Bearb.	04/2019	JHe		
Gez.	12/2018	JHe		
Gepr.				