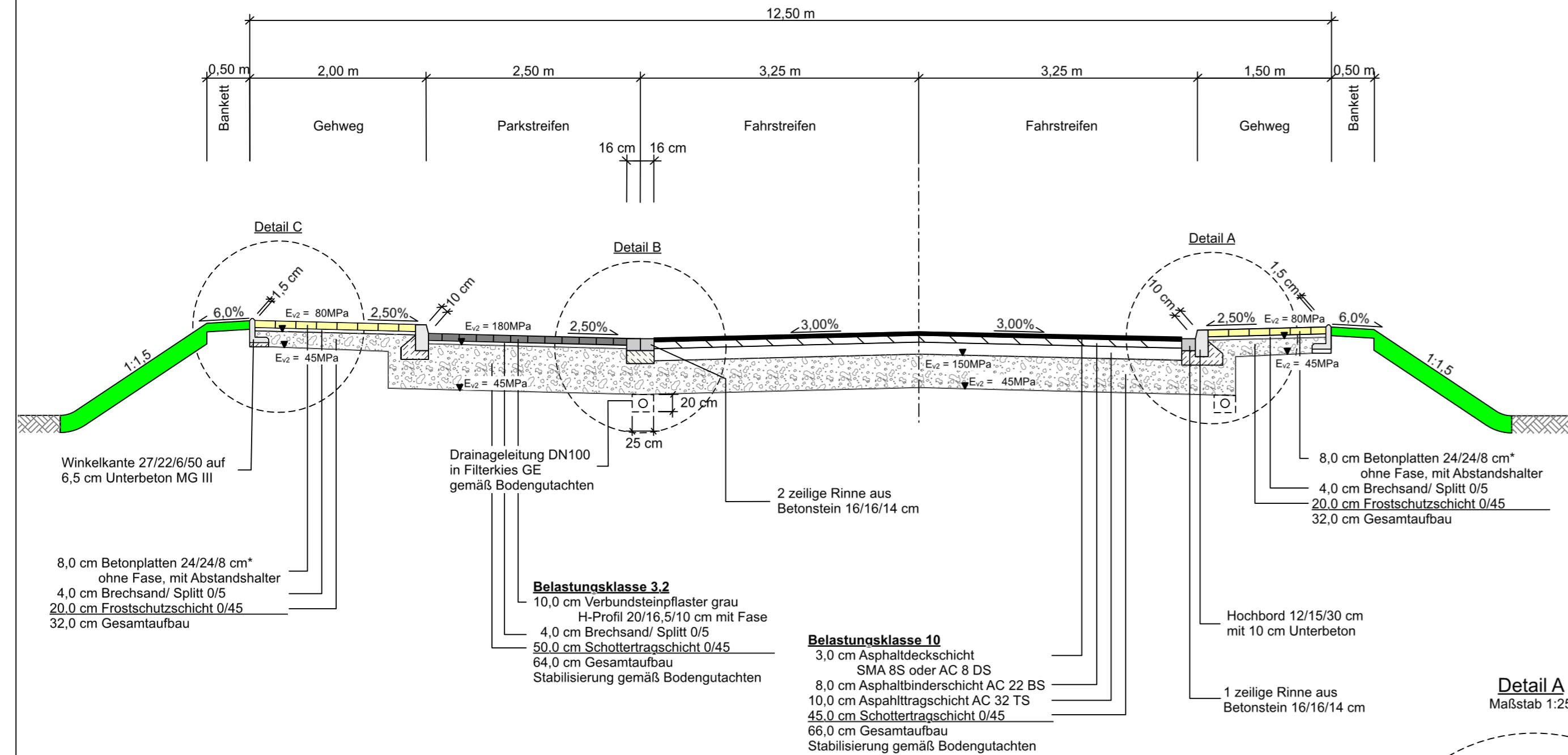
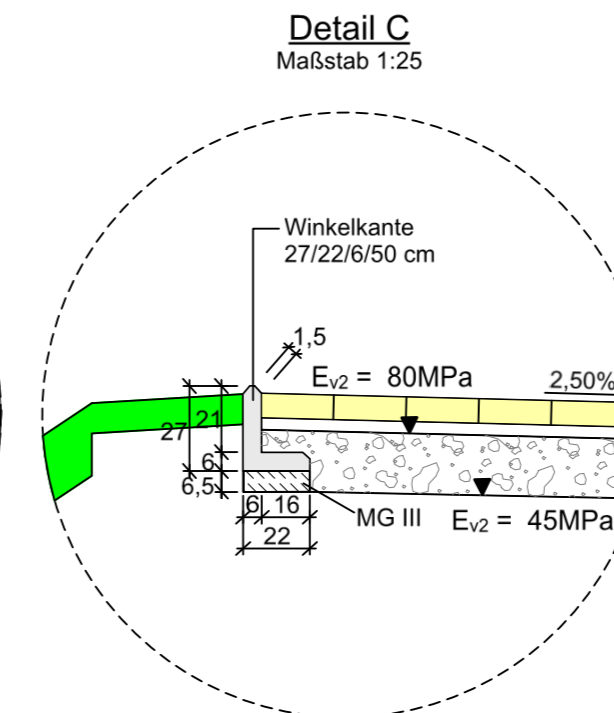
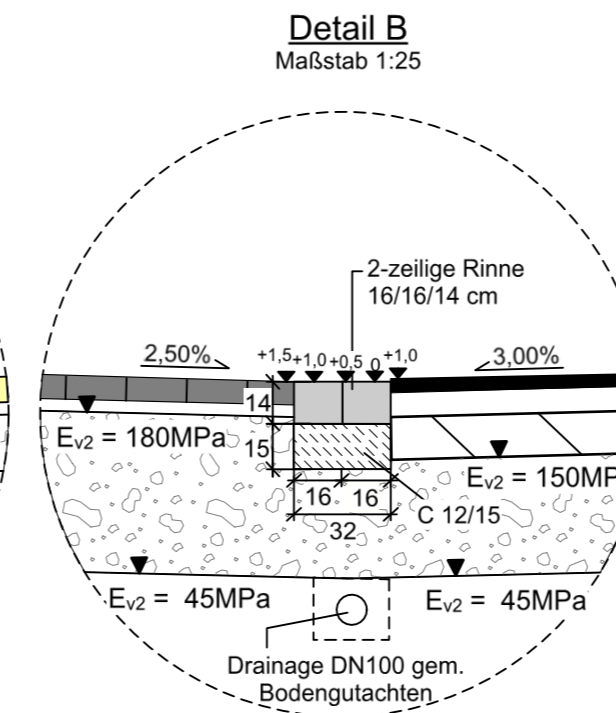
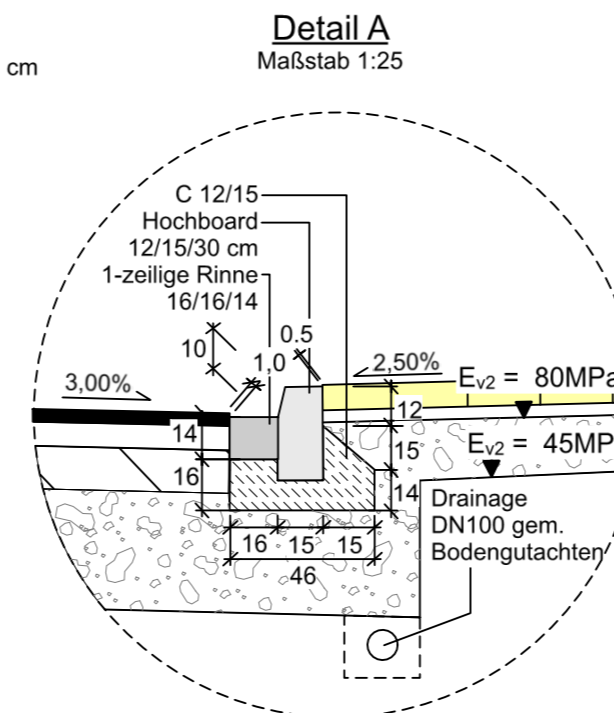
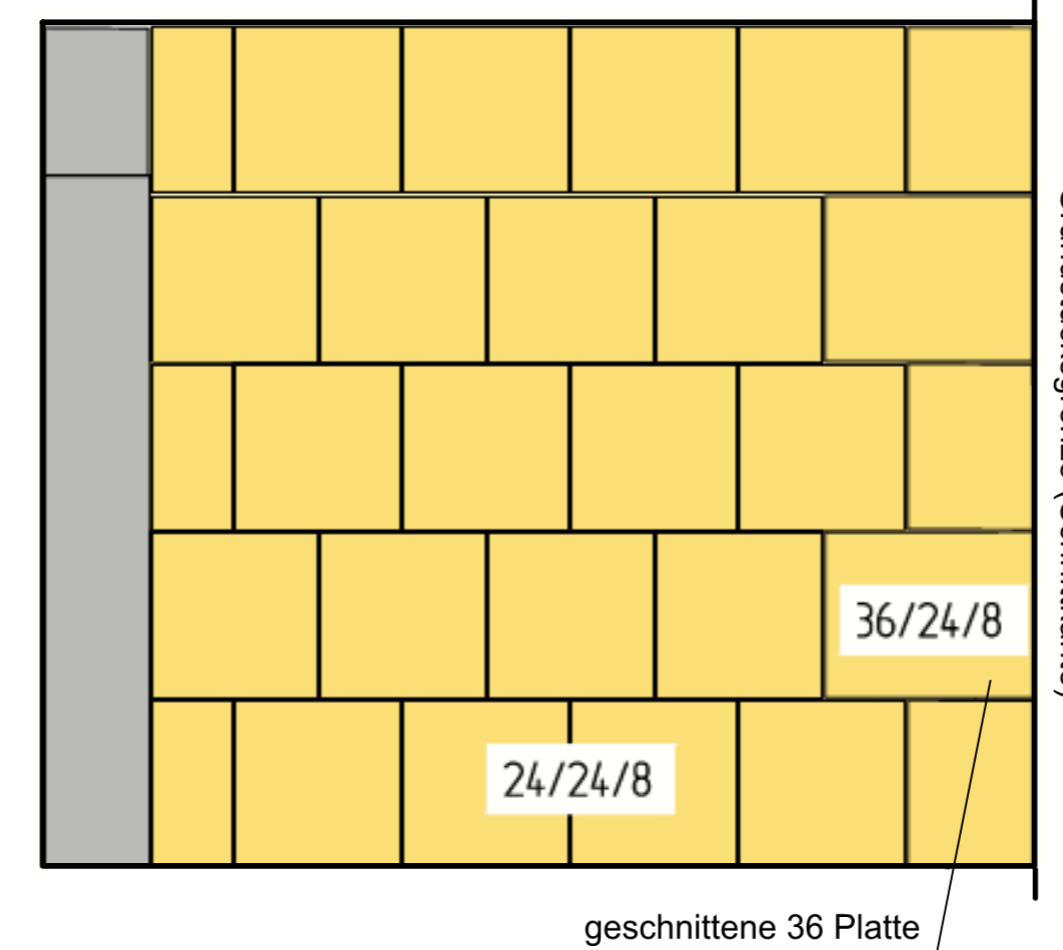


Ausbauquerschnitt A - A



*Anschnitte an Grundstücksgrenzen siehe Detail III 19:



5			
4			
3			
2			
1			
Nr.	Art der Änderung	Datum	Name

Erschließungsträger 	bearbeitet	Datum	Name
	gezeichnet		
	geprüft:		

nts Ingenieurgesellschaft mbH Hansestraße 63 48165 Münster T 02501 2760 0 F 02501 2760 33 info@nts-plan.de www.nts-plan.de	bearbeitet	Datum	Name
	gezeichnet	27.04.2020	Meirich
	geprüft:		

Projekt Nr.: 00/105
 Plan Nr.: 11041
 Blatt Nr.: 2 (3)
 Str. Schlüssel:
 Anlage Nr.:



Ausbauquerschnitt A - A

Maßstab
 Lageplan 1:
 Längen 1:50 / Höhen 1:50

Hessenweg Nord B-Plan 287

Hessenbusch nördliche Stichstraße
 (öffentliche Erschließung Westfalen AG)
 Stadtteil Gelmer-Dyckburg
 Bezirk Ost

Datum	Name
bearbeitet	Ritter
gezeichnet	
geprüft	

genehmigt:
 Münster, den.....2020
 i. A.
 Amt für Mobilität und Tiefbau