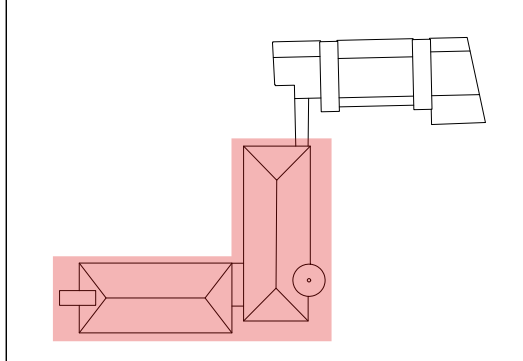


- LEGENDE:**
- Abriss
 - Bestand
 - Neu
 - F90BW feuerbeständige Decken / Wände, Bauart Brandwand
 - F90 feuerbeständige Decken / Wände
 - F30 feuerhemmende Decken / Wände
 - T3ORS feuerhemmende, dichte und dichtschießende Tür
 - ds feuerhemmende, rauchdichte und dichtschießende Tür

Index	Datum	Name	Art der Änderung



±0,00 = 61,48 m ü.NHN

Heupel GmbH
 Am Mittelhafen 16
 48155 Münster
 Fon 0251-696617-0
 Fax 0251-696617-29
 office@heupel-architekten.de

Münster, den 20.08.2021
 Unterschrift des Entwurfsverfassers

264
 Standortnummer Projektnummer Planphase

Genehmigungsplanung

GR / 1
 Grundriss OG1 Neu (Altbau)



Planart/Bauart: 1:100
 Maßstab: Erstellung

Amt für Immobilienmanagement

Projektverzeichnis
 SGM3 - Grundrisse aktuell.vwx
 Projektdatei: SGM3-G-413.2
 Planbezeichnung: UMBAU & FASSADENSANIERUNG AM SCHILLER

SCHILLERGYMNASIUM
 GERTRUDENSTRASSE 5
 48149 MÜNSTER

M. Münsterleicher
 Zeichnung: A.-K. Becker
 Grebhoff
 Projektierung: Fachstellenleitung / Abteilungsleitung
 Nienaber/Michel
 Anstellung / Technische Leitung

UMB AU & FASSADENSANIERUNG
 AM SCHILLER