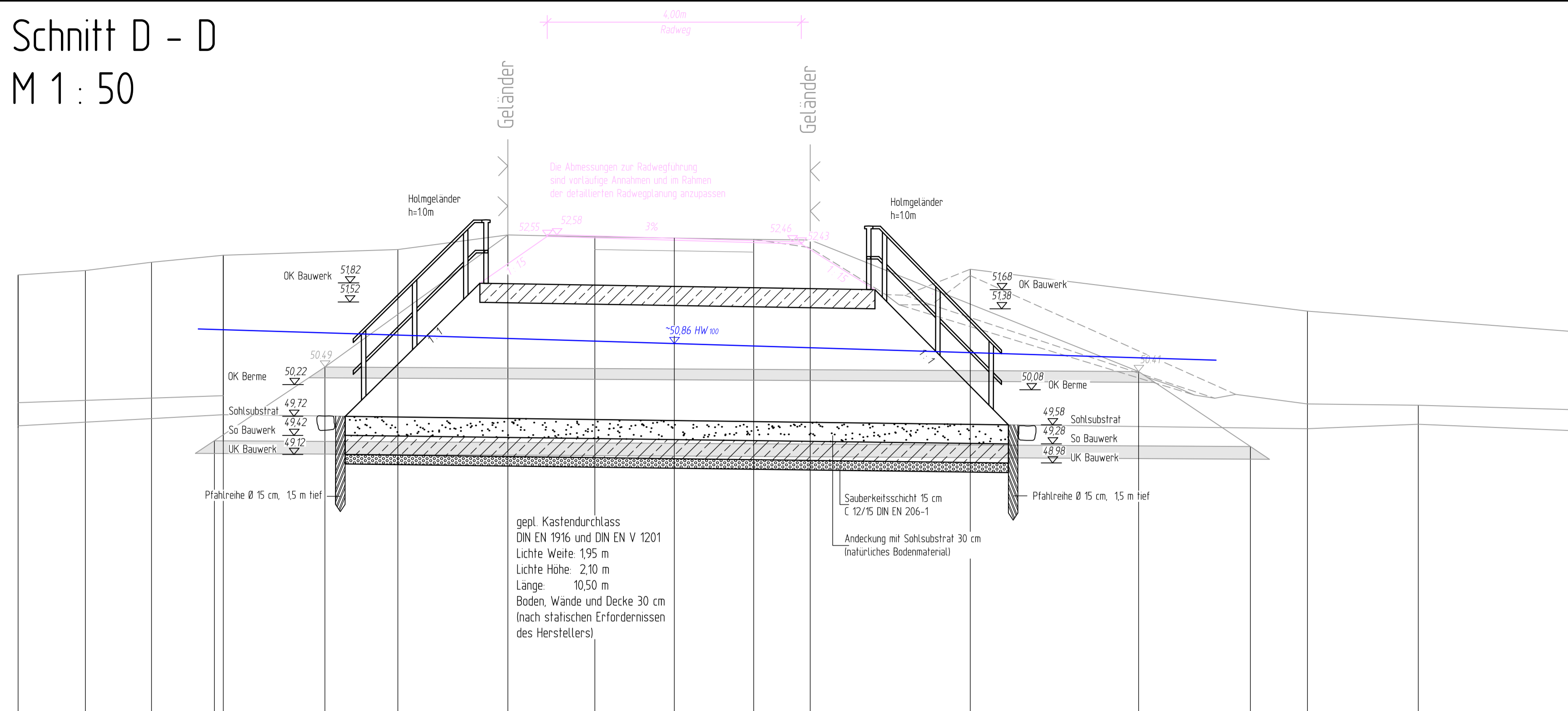


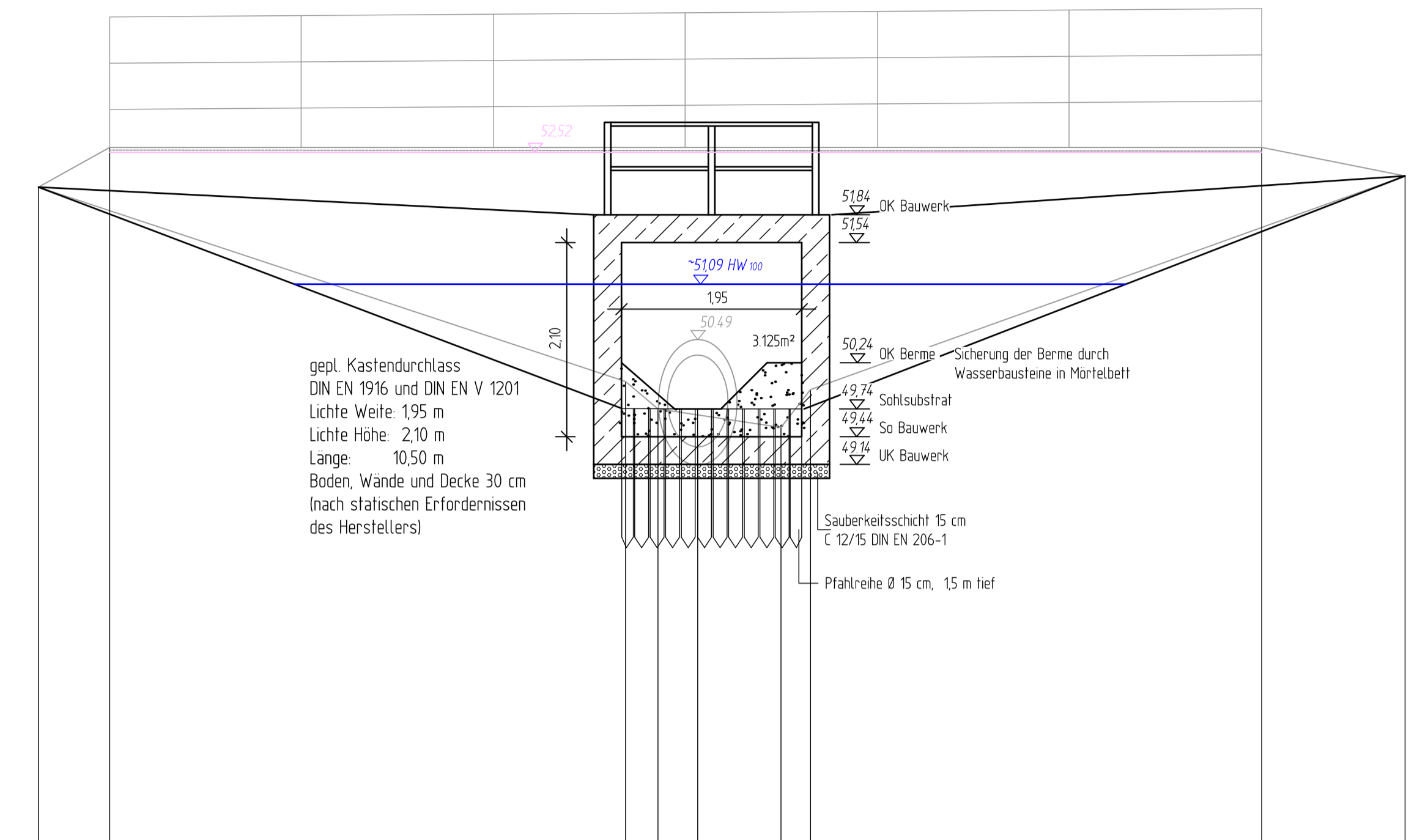
Schnitt D - D M 1 : 50



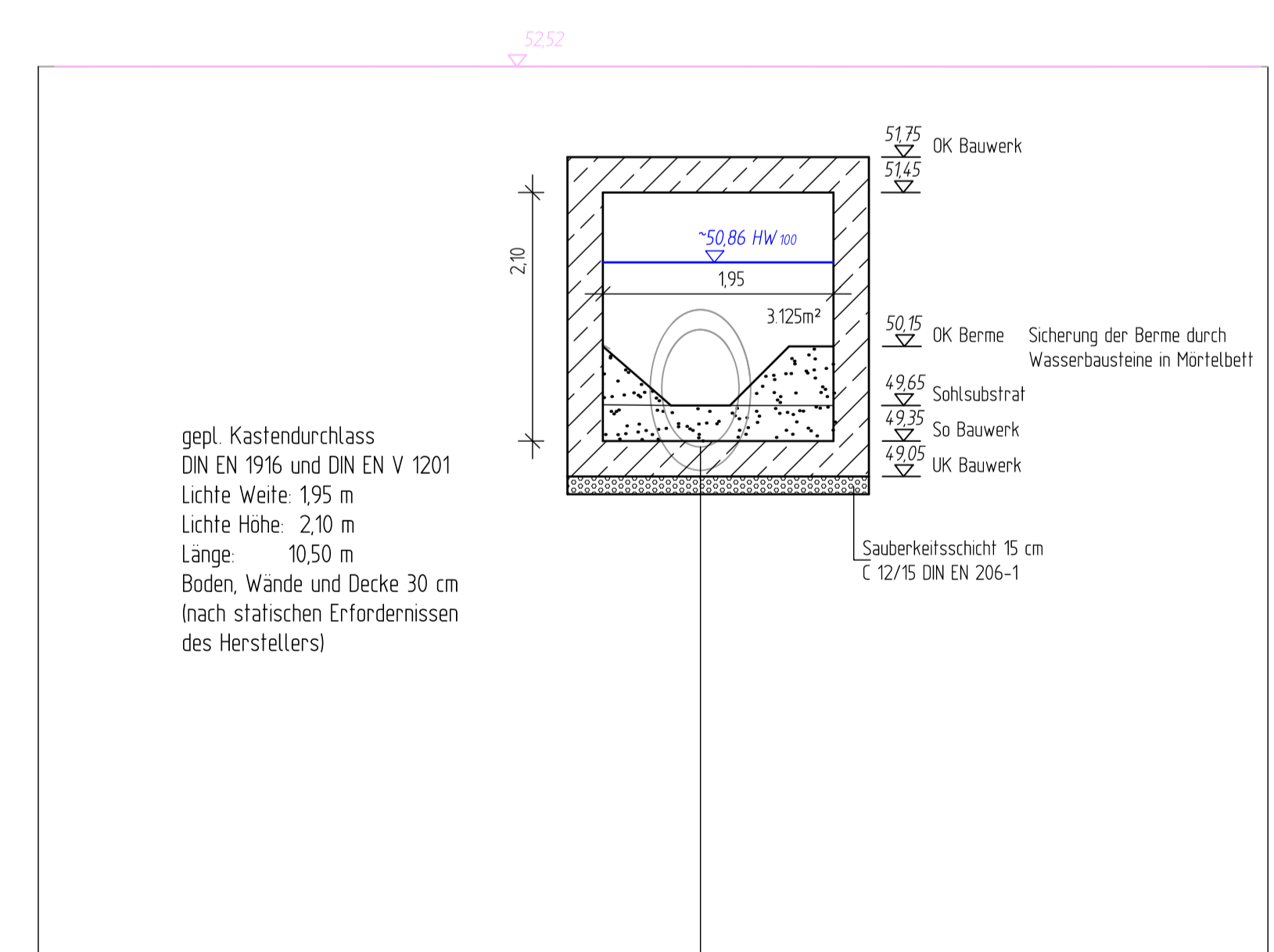
NN 45 00

Sohle Vornhotgraben	4977	4974	4952	4959	4949
UK Böschung	4983	5004	4991	4989	4982
OK Böschung	5190	5201	5214	5225	5234
OK Radweg	5254	5252	5250	5248	5203
So Durchlass	4933	4924	5254	5253	5226

Schnitt E - E M 1 : 50

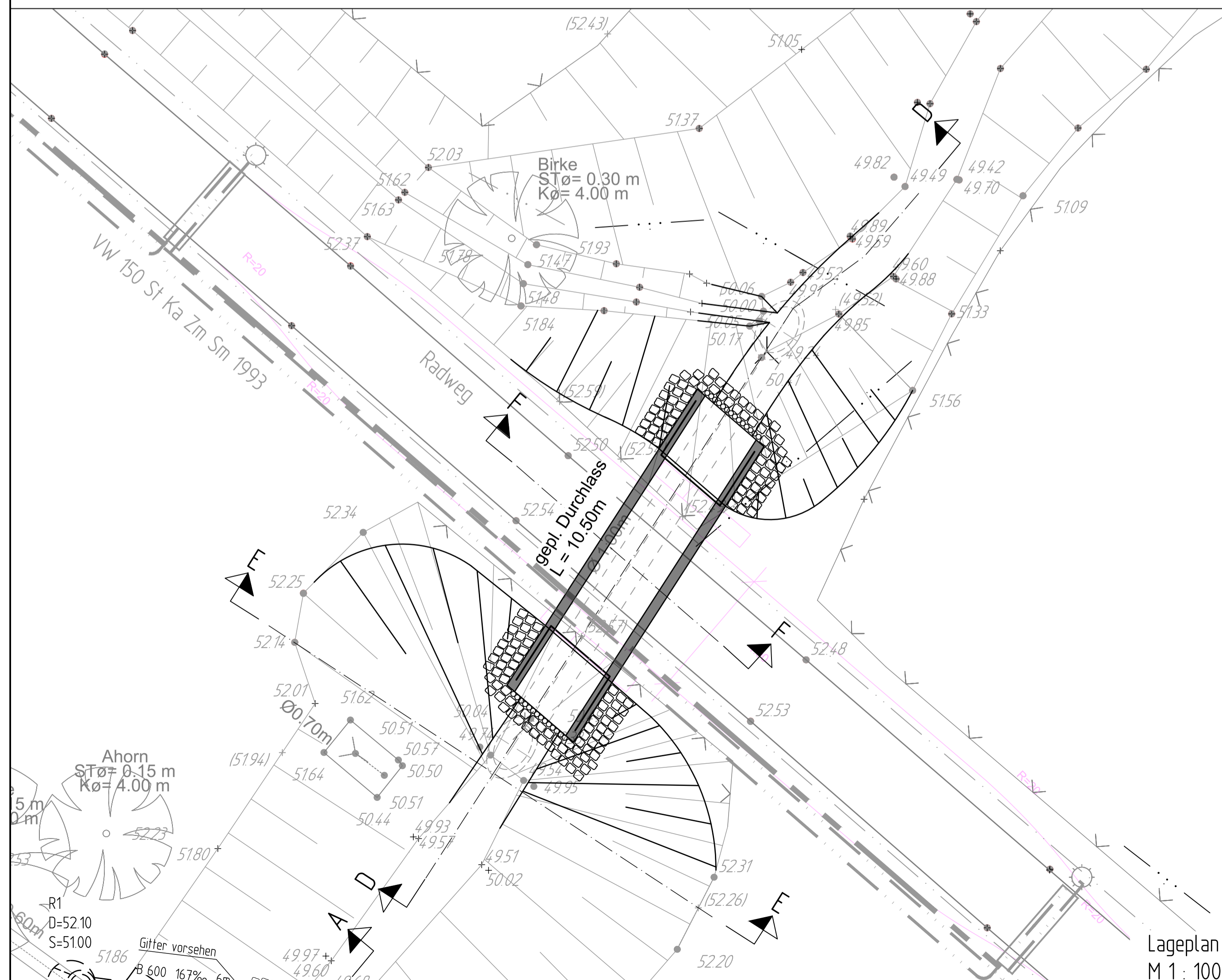


Schnitt F - F M 1 : 50



NN 45 00

Sohle Vornhotgraben	5252	5252
UK Böschung		
OK Böschung		
OK Radweg		
So Durchlass	4929	4929



5			
4			
3			
2			
1			
Nr.	Art der Änderung	Name	Datum

Projekt Nr.: 21_133
Plan Nr.: 0000
Blatt Nr.: 3
Str. Schlüssel: 00000
Anlage Nr.:

STADT MÜNSTER
Amt für Mobilität und Tiefbau

Lageplan Rad- und Fußweg mit
Schnitte D-D, E-E u. F-F

Durchlasserneuerungen
Angelmodder Weg -
Altehof bis Homannstraße

Stadtteil: Gremmendorf-Ost
Bezirk Südost

Mäßigstab
Lageplan 1:
Längen 1:
Höhen 1:

Datum: _____
Name: _____

bearbeitet
gezeichnet
geprüft

genehmigt:
Münster, den: _____ 2022

i. A.
Amt für Mobilität und Tiefbau

Plot 26.01.2022