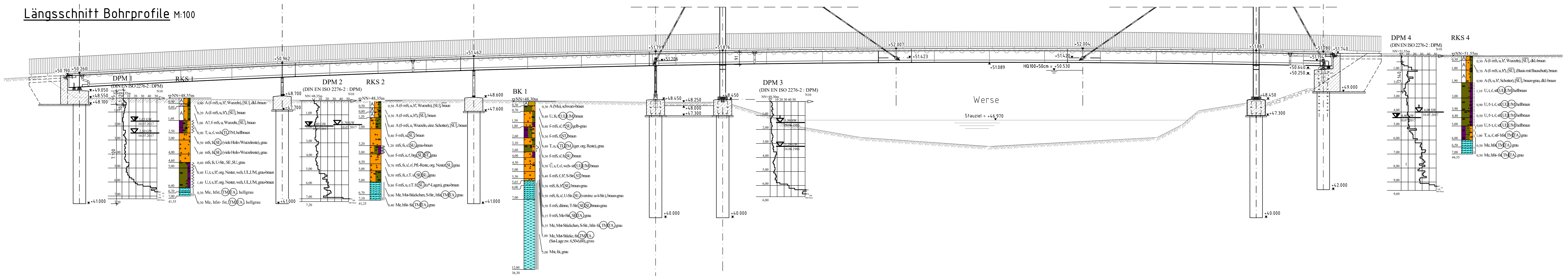
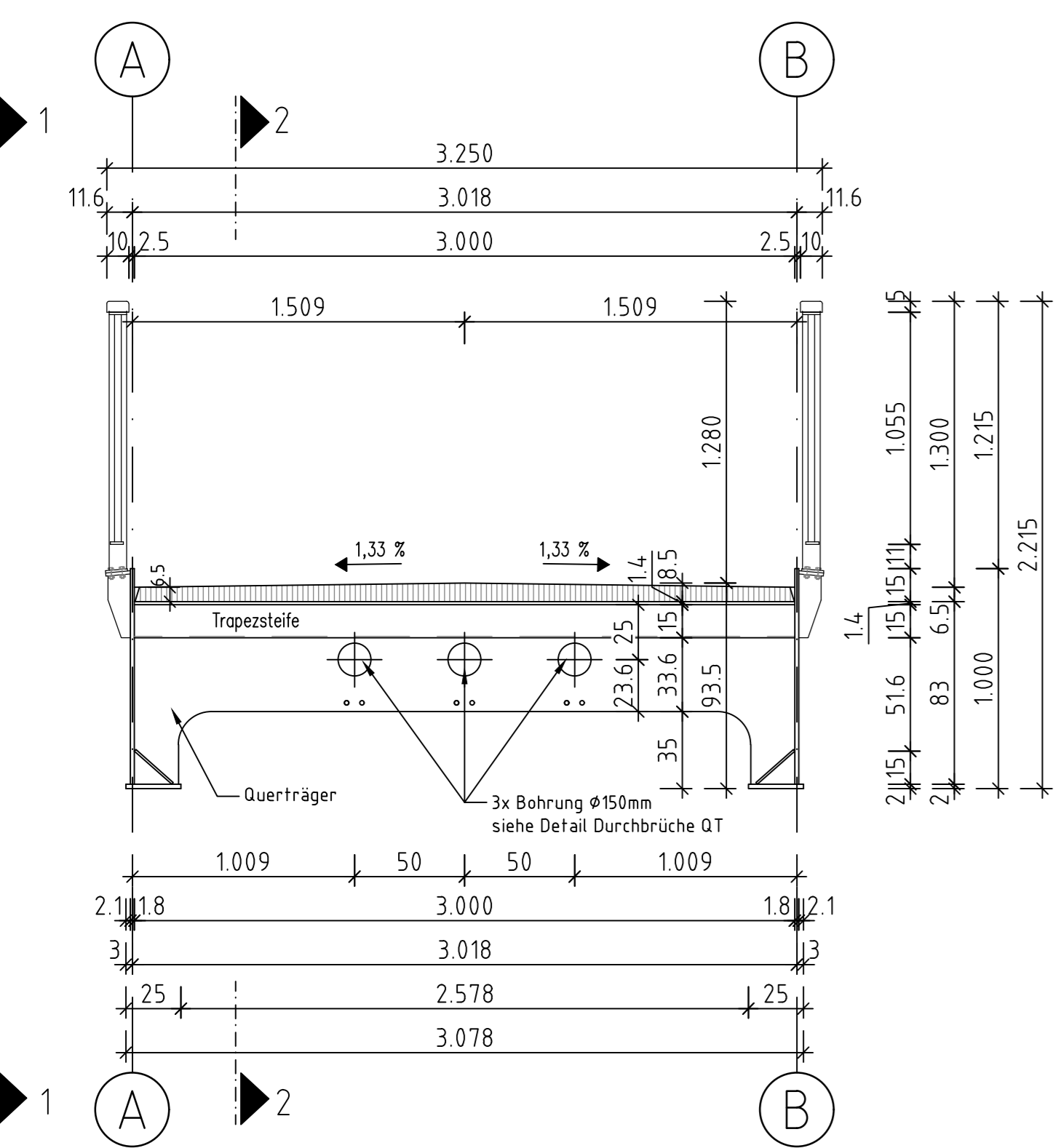


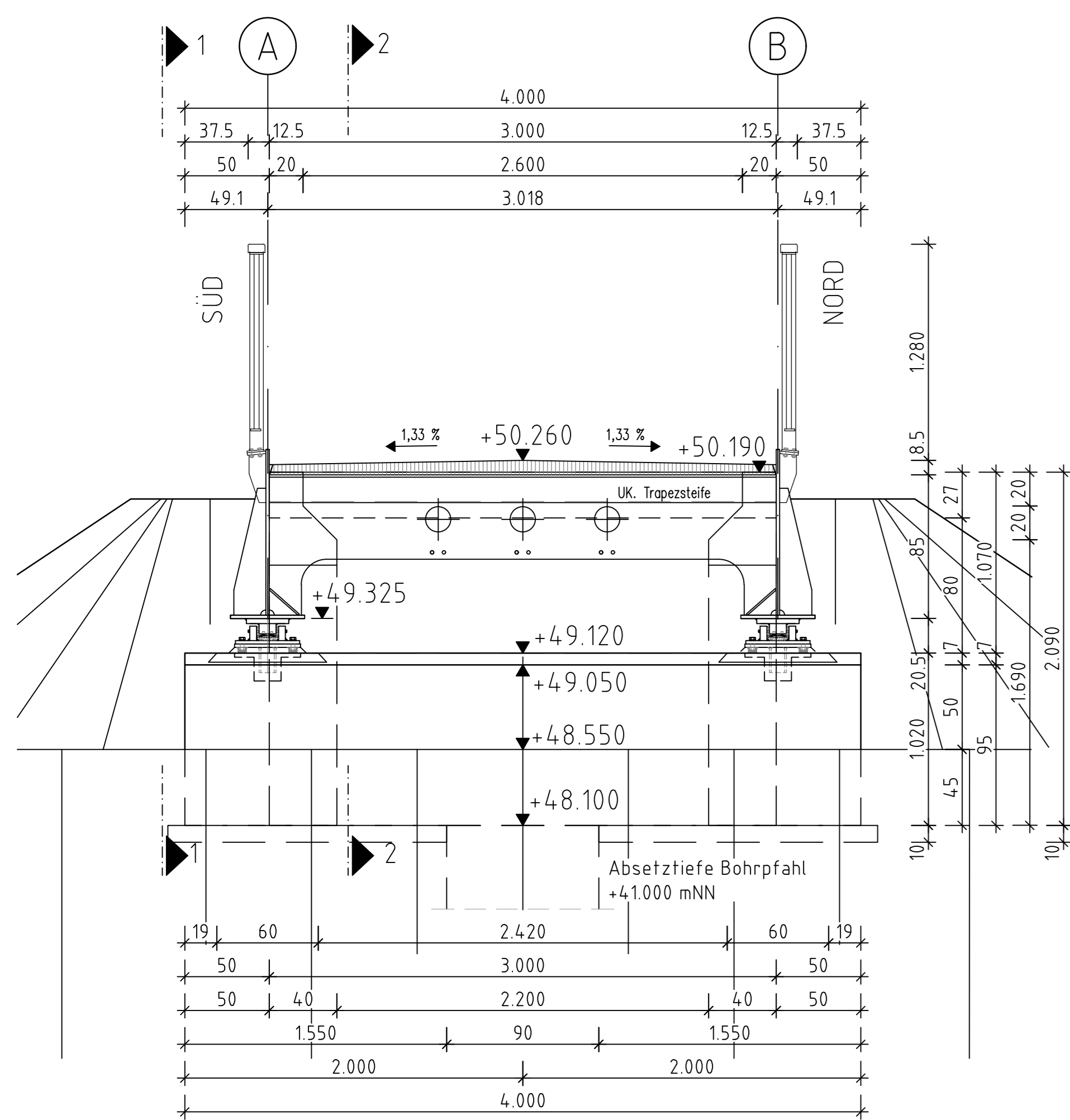
Längsschnitt Bohrprofile M:100



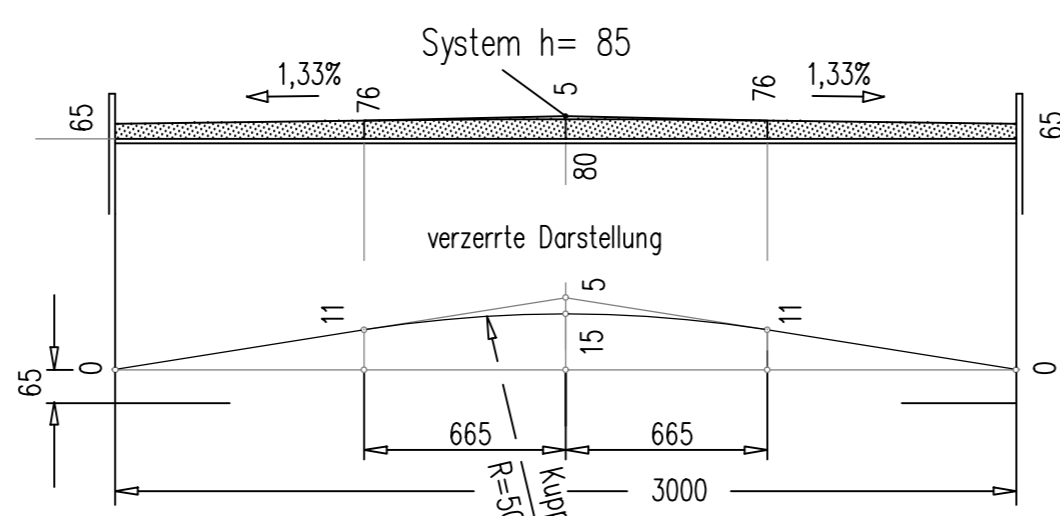
Regelquerschnitt Feld M 1:25



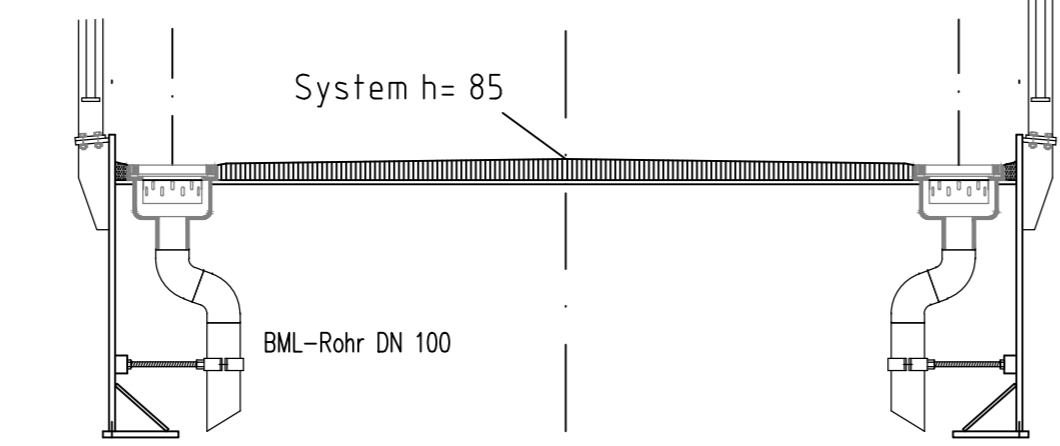
Ansicht WL West (Achse 0) M 1:25



Detail Ausbildung Asphalttschicht

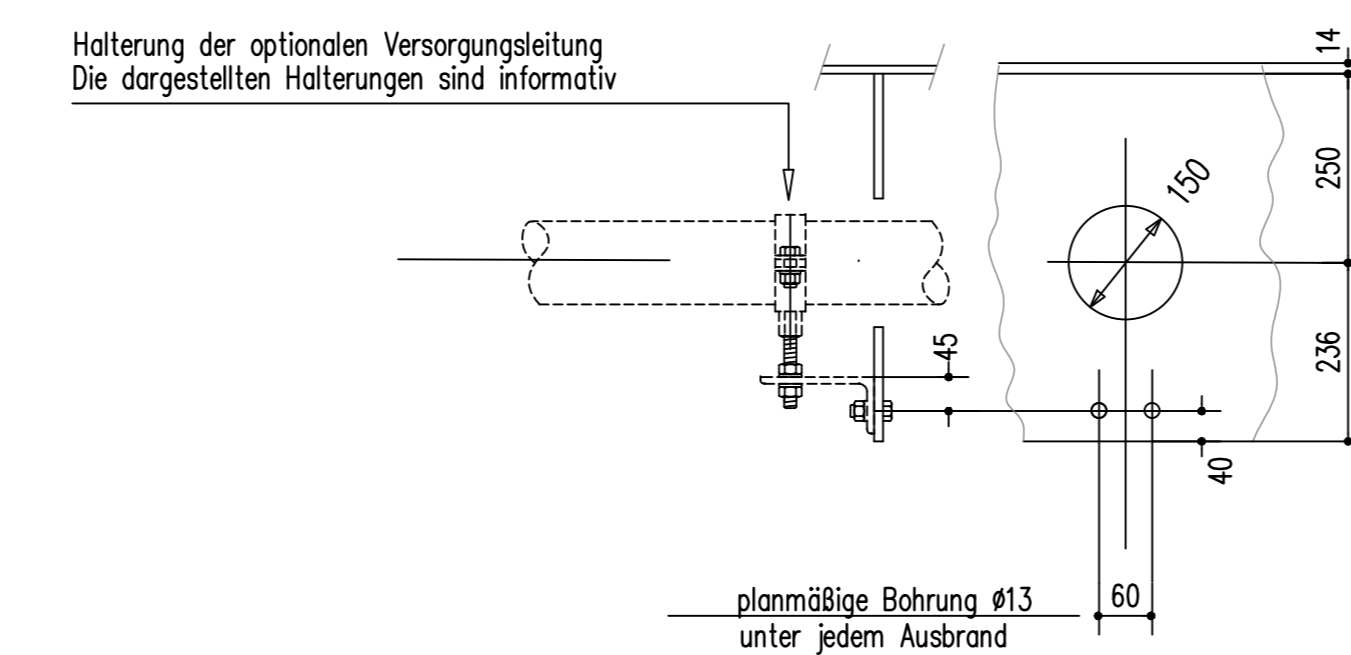


Detail Entwässerung

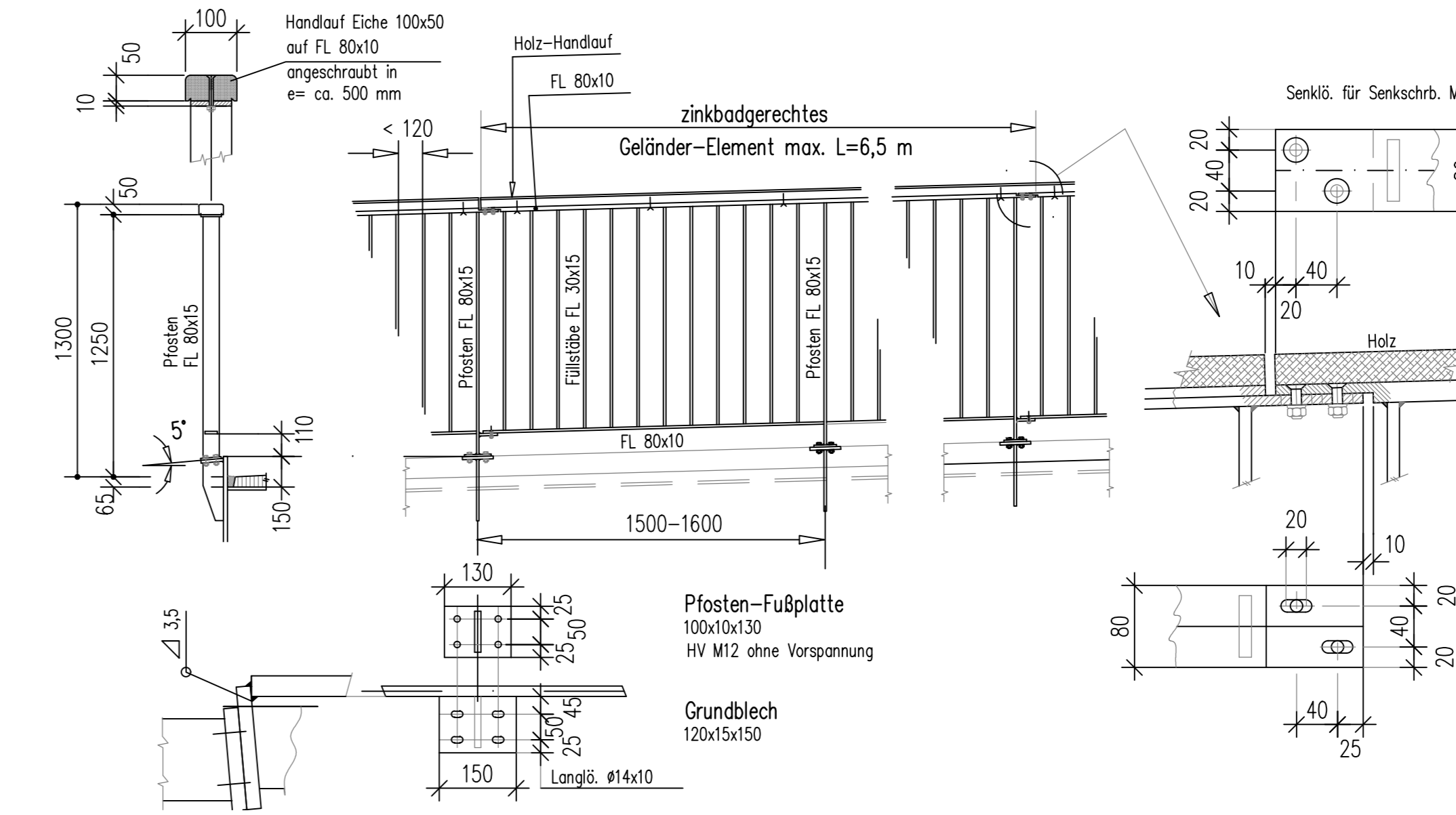


Detail Durchbrüche QT M 1:10

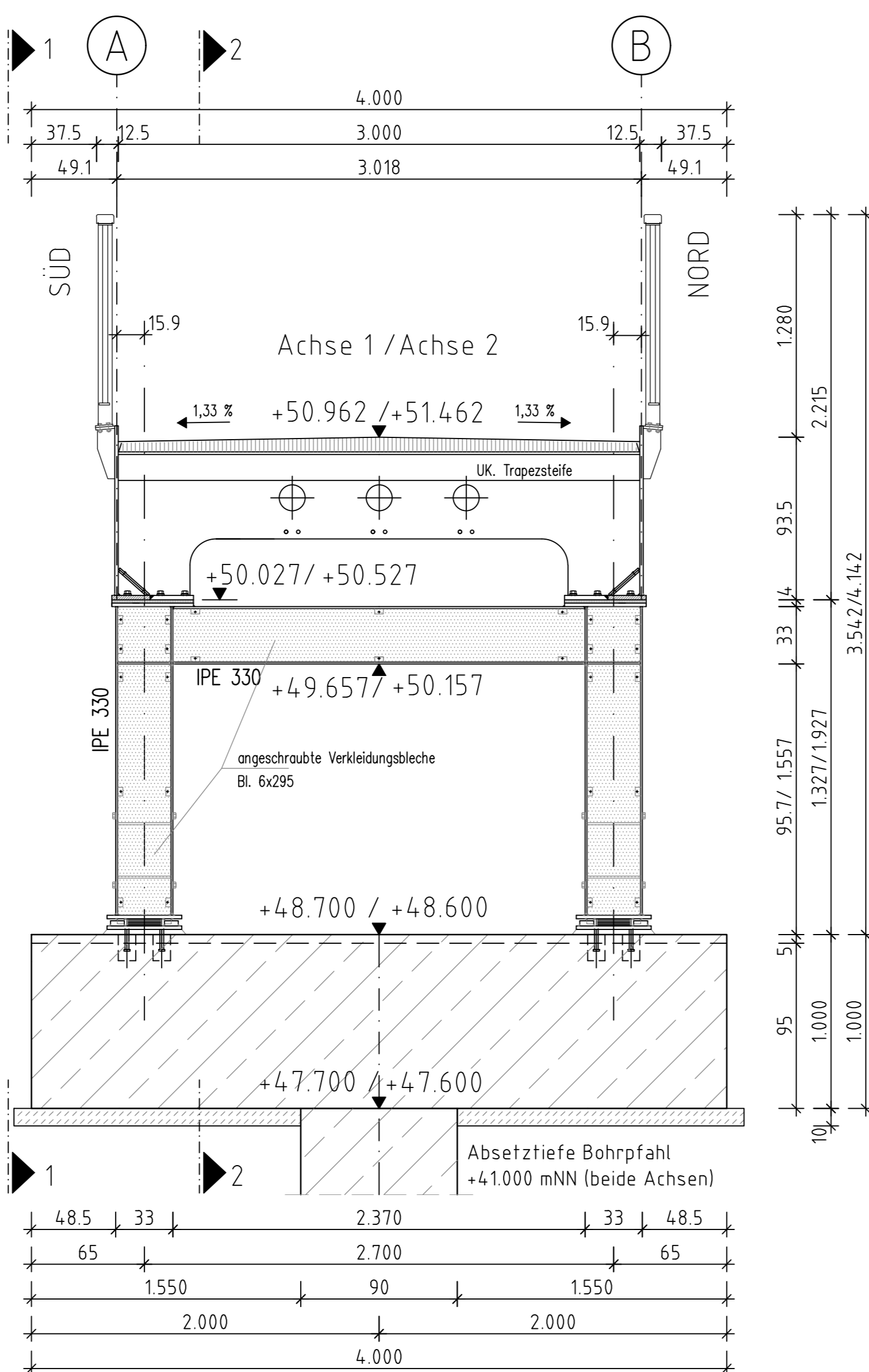
Kabelschutzhöhle DN 80 und Halterungen inkl. Winkel gehören nicht zur Ausführung. Es sind nur die Bohrungen vorzusehen!



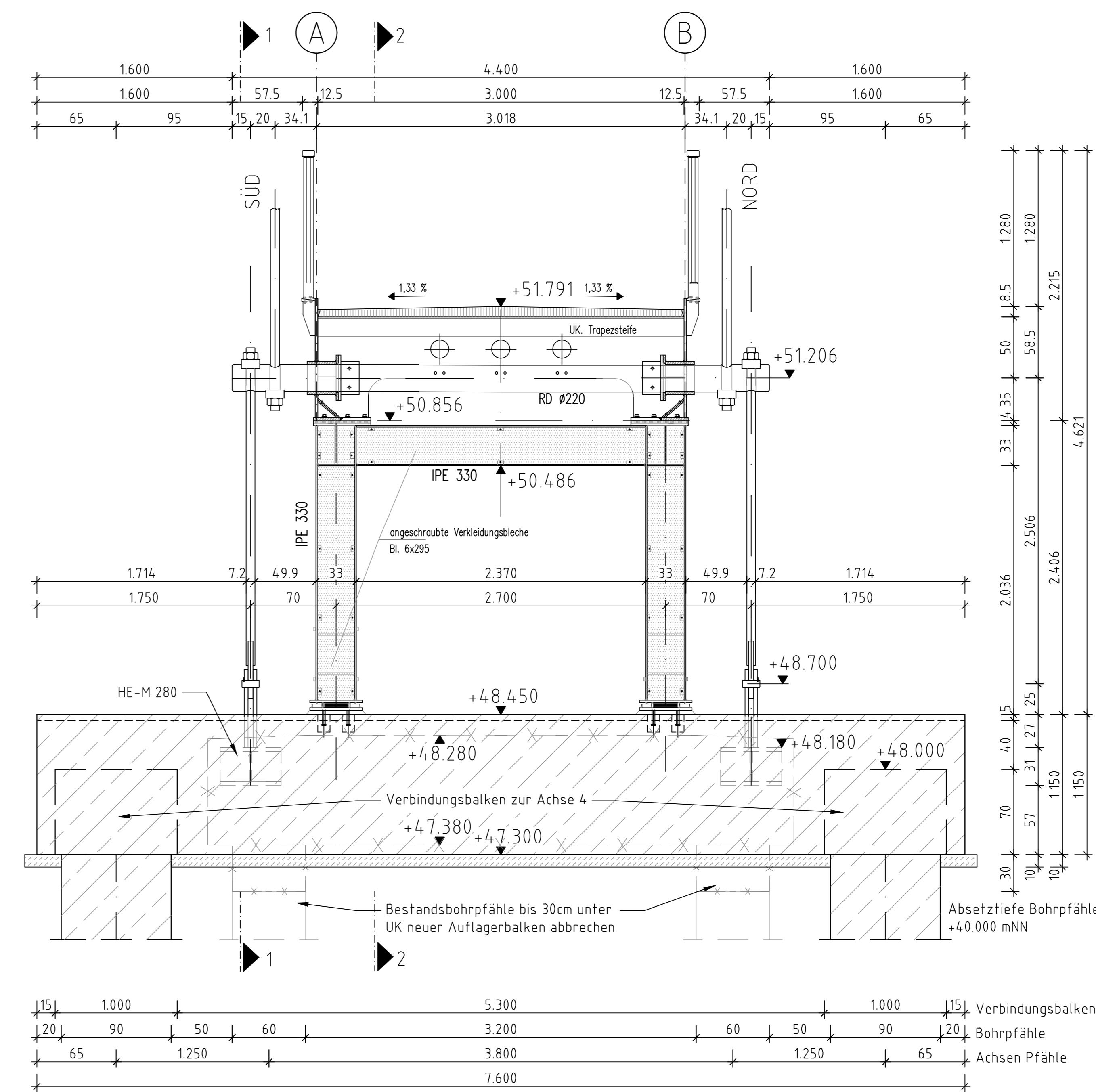
Detail Geländer M 1:25



Querschnitt Achse 1/2 M 1:25



Querschnitt Achse 3 M 1:25



Alle sichtbaren Kanten sind mittels Dreikantleisten 1,5/1,5 cm zu brechen

Darstellung der Boden- und Gesteinsarten in den Schichtprofilen der Bodenaufschlüsse nach dem Geotechnischen Bericht der HINZ Ingenieure GmbH Münster, Zeichen 6666-1 vom 25.05.2019

Bodenkennwerte									
Bodenschicht	Bodenart	Y/T	ψ ₂₀	c _{ed}	φ ₂₀	E _s	σ _{v20}	q _{s,20}	q _{ik}
		---	---	---	---	---	---	---	---
Auffüllung & Sand	A	19/11	30,0	-	-	20-25	-	-	-
Ton, schluffig	T	21/11	25,0	5-10	8-12	-	-	-	-
Schluff, tonig	U	20/11	27,5	3-8	5-8	-	-	-	-
Mittel- & Grobsand	mS	20/11	32,5	-	20-30	-	-	30-50	-
Mergel, verw., hfst	Me	21/11	31,0	-	50-100	-	-	4,0-6,0	-
Mergel, fest	Me	21/12	32,0	-	50-100	-	-	200-1000/2500-9000	-

Baustoffangaben					
Bauteil	Beton	Festigkeitsklasse	Expositions-Klasse	Baumaterial	Betonstahl
Bohrpfähle Bestand	B35				Bst 500/500
Bohrpfähle Neubau	C 30/37	XC2/D2/FP2/XA1/WA 1			B 500B
Widerlager	C 30/37	XC4/D2/FP2/XA1/WA 1			B 500B
Auflagerbalken	C 30/37	XC4/D2/FP2/XA1/WA 1			B 500B
Überbau					S235/S335
Pilone					S235/S335
Stützen / Rahmen					S235

Bauwerksdaten	
Bauart	Stahlbau
Einwirkungen	DIN EN 1991
Verkehrskategorie	nach DIN EN 1991
Verkehrslast	5,00 kN/m ² , Dienstfahrzeug 5,0 to
Kategorie der Anpralllasten	Lokalverkehr
Mülllastenklasse	
Einzelstützenweite (a)	14,5 m / 8,7 m / 13,0 m / 4,8 m / 12,4 m / 4,8 m
Gesamtlänge zw. Endauflägern (L)	88,95 m
Lichte Weite zw. Widerlagern (L _l)	87,65 m
Minimale Lichte Höhe	0,79 m
Kreuzungswinkel	-100 gon
Breite zw. Geländern	3,00 m
Brückenfläche	266,85 m ²

Änderungen			
Nr.	Art der Änderung	Datum	
a.	Farbe Abrüst. Geländer an Widerlager	12/2021	
b.	Abschluss Ausführungsplanung	04/2022	
c.			

Entwurf: [Signature]

Bauwerk-Nr.: 040 0416
Blatt-Nr.: 002b

Ausführungsplan
Übersichtsanlage

MüllerFahne
Maßstab: 1:25
Gezeichnet: 10/2021
Geprüft: 10/2021
Genehmigt: 10/2021

STADT MÜNSTER
Amt für Mobilität und Tiefbau

Ersatzneubau Brücke
Hofkamp über die Werse
BW 040 0416

Münster Gremmendorf
Längsschnitt
Querschnitte
Bohrprofile
Details