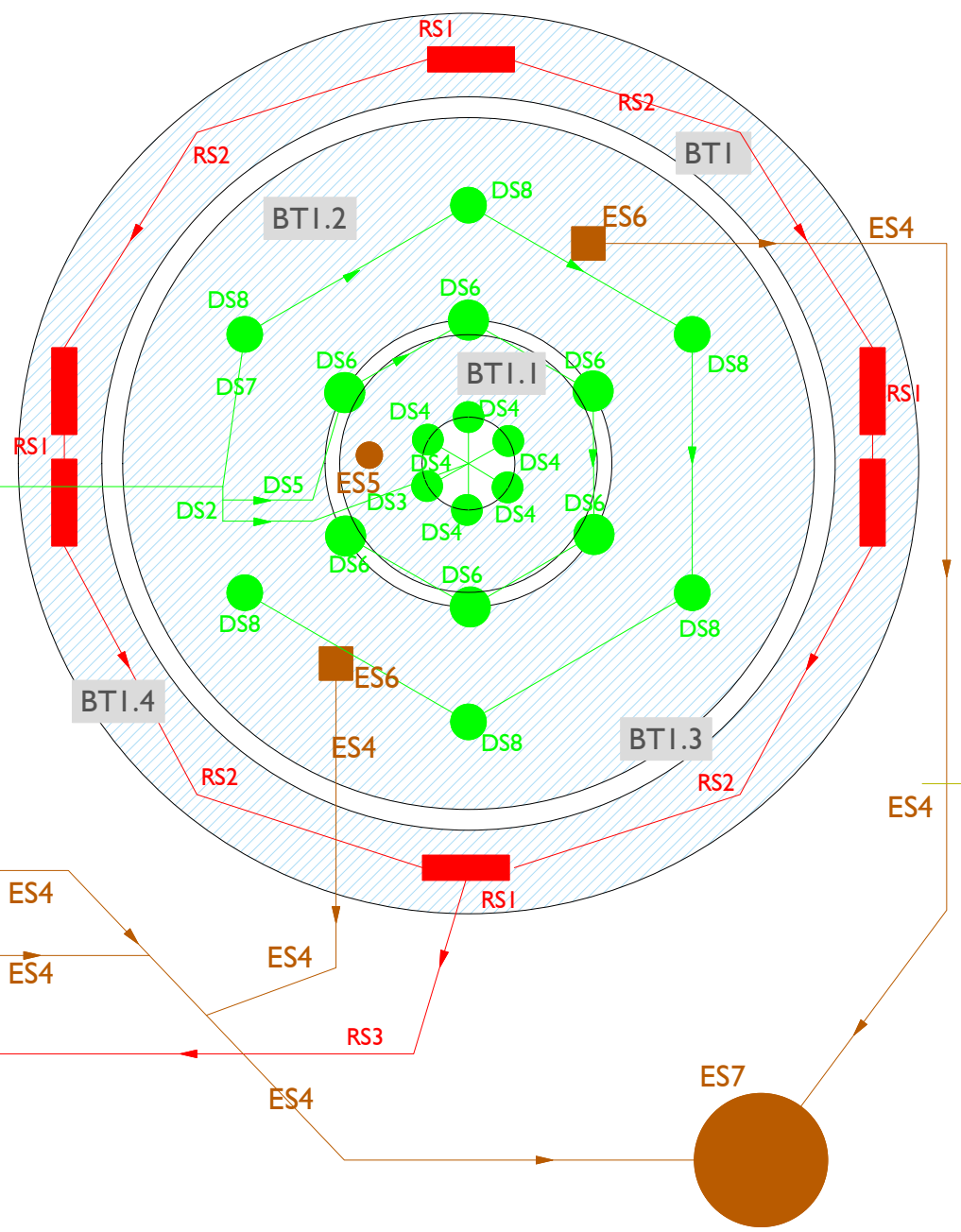
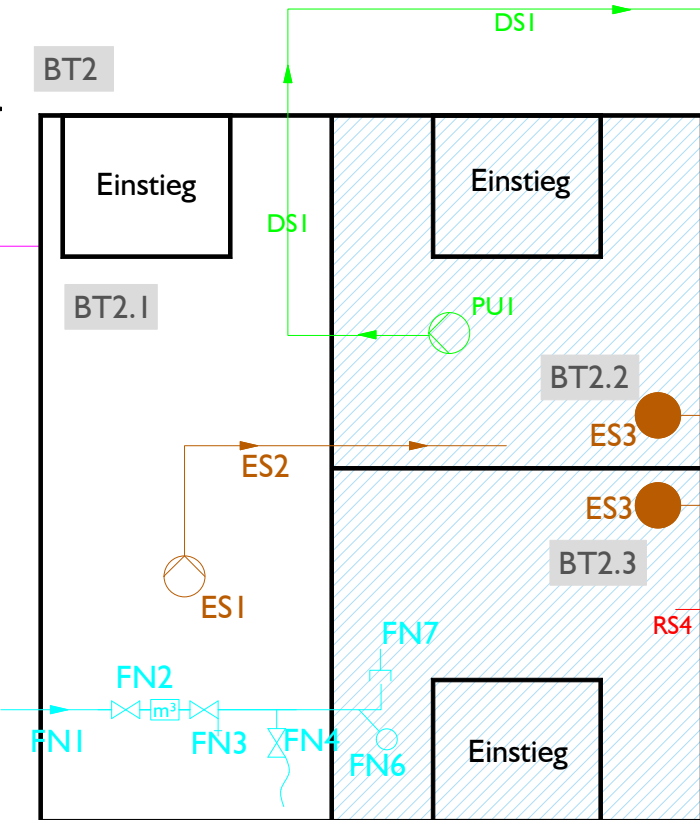
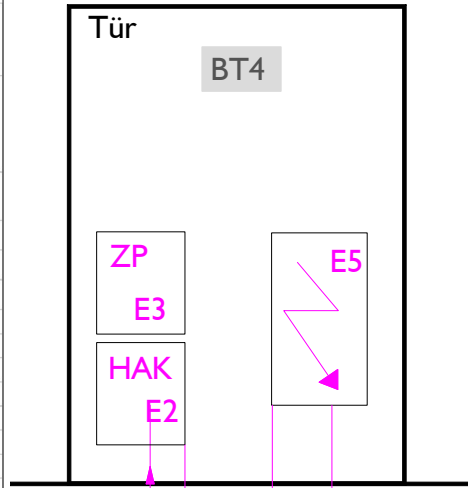


Legende		Stadt Münster_ städtische Anlagen_	
		1.09_ Lamberti Brunnen	
Kurzbez.	Anzahl	Bezeichnung / Fabrikat	
<b>Technikobjekte</b>			
BT 1	1	Brunnenanlage mit innenliegender Schale und unteren Becken Brunnenkunst in der oberen Schale umlaufender Rücklaufrinne	
BT 2	1	Unterflurbauwerk mit 3 Kammern mit 3 Stück Luken, 3 Stück Einstiegleiter und Einstieghilfen Kammer 1. und Kammer 2. sind durch eine Tauchwand aus Stahl getrennt	
BT 2.1		Unterflurbauwerk als Installationsschacht / Technikschaft (Trockenteil)	
BT 2.2		2. Kammer = Pumpenschacht / Reservoir	
BT 2.3		1. Kammer=Einlaufbereich / Reservoir	
BT 4	1	Schalt- und Steueranlage an Gebäude hinter Tür	
<b>Entwässerungssystem</b>			
ES 1	1	Hebeanlage	
ES 2		Abwasserdruckrohrleitung	
ES 3	2	kombinierte Überlaufarmatur mit Ablaufstopfen herausnehmbar	
ES 4		Entwässerungsleitung	
ES 5	1	Restentleerung obere Schale	
ES 6	2	Abflussschacht unteres Becken	
ES 7		Anschluss an SW Kanal	
<b>Rücklaufsystem</b>			
RS 1	6	Rücklaufschacht	
RS 2	1	Rücklaufleitungen zwischen den Rücklaufschächten	
RS 3		Rücklaufleitung in das Reservoir	
RS 4		Einlauf Reservoir	
<b>Pumpen Umwälzsystem</b>			
PU 1	1	nass aufgestellte Unterwassermotorpumpe	
<b>Drucksystem</b>			
DS 1	1	Druckrohrleitung zum Brunnen	
DS 2	1	Druckrohrleitungsverteiler unter der Brunnenanlage auf 3 Stück Düsenkreise; Druckrohrverteiler auf gesamt 18 Stück Auslaufdüsen	
DS 3	1	Druckrohrleitung zu Auslaufdüsen Sockel Brunnenkunst	
DS 4	6	Ausläufe Sockel Brunnenkunst "Münsterländische Familie" oben	
DS 5		Druckrohrleitung zu Auslaufdüsen Bogenstrahlen	
DS 6	6	Auslaufschalen mit Druckleitungsanschluss (früher Fische montiert)- Bogenstrahlen mittlere Schale	
DS 7		Druckrohrleitung zu Quellsprudlern im unteren Becken	
DS 8	6	Auslaufdüsen im unteren Becken als Quellsprudler	
<b>Frischwassernachspeisung</b>			
FN 1	1	Einspeisung Trinkwasserleitung	
FN 2	1	Hauptwasserzähler mit Absperrarmaturen bauseits vom Versorger	
FN 3	1	Absperrarmatur	
FN 4	1	Zapfstelle	
FN 5		Nachspeiseleitung	
FN 6		Schwimmer für die Frischwassernachspeisung	
FN 7	1	Nachspeisearmatur als freier Auslauf	
<b>Elektroinstallation</b>			
E 1		Einspeisung Elektro	
E 2		Hausanschlusskasten	
E 3		Zähler	
E 4		Versorgungsleitung zur Schaltanlage	
E 5		Schalt- und Steueranlage	
E 6		Versorgungsleitung Technikschaft / Reservoir	



**+++ Das Strangschema dient der schematische Darstellung des Wasser- und Stromflusses, sowie der Kennzeichnung aller wassertechnischen Einbauten. Es darf nicht als maßstäbliche Zeichnung oder als Lageplan verstanden werden! +++**

Diese Zeichnung darf ohne Genehmigung des Urhebers nicht veröffentlicht, vervielfältigt, geändert oder für einen anderen als den vereinbarten Zweck benutzt werden. VOB/B § 3 Abs.6  
Sämtliche Maße sind vom Auftraggeber vor der Ausführung in der Zeichnung zu kontrollieren, beziehungsweise zu messen und freizugeben. Unstimmigkeiten zwischen Plan und tatsächlichen Gegebenheiten sind mit dem Planungsbüro oder der Bauleitung zu klären. Die angegebenen Maße, von dem Auftraggeber, werden nach Freigabe der Zeichnung abgesteckt. Für Fehler in der Zeichnung haftet allein der Planer oder AG. Sämtliche im Plan gemachten Angaben sind Stand der Planung und beruhen auf zum Zeitpunkt der Dokumentenerstellung vorliegenden Informationen. Es sind die allgemeinen Regeln der Technik anzuwenden.

 <p>+++ BERATUNG +++ PLANUNG +++ BEWERTUNG +++ VON SPRINGBRUNNENANLAGEN UND WASSERSPIELEN +++</p> <p><b>IBJO - Ingenieurbüro Jeannine Oehlschläger</b> Diplom Ingenieurin +++ Am Campus 25 +++ 18182 Bentwisch +++ +++ Mob 0049 (0)172 3824884+++ibjo@live.de +++ www.ib-jo.de +++</p>															
Bauherr / Auftraggeber / Bauort:  Amt für Grünflächen, Umwelt und Nachhaltigkeit Gebäude 14		Projekt/Bauvorhaben: <b>Maßnahmenprogramm Sanierung von Brunnenanlagen</b> <b>  architektonische Wasserspiele</b>		Darstellung: <b>Anlage: 1.09 Lambertibrunnen</b> <b>Strangschema + Legende</b>											
Bearbeiter/Planer: Geprüft: Freigegeben: Revison: akt. Plotdatum:		<table border="1"> <thead> <tr> <th>Name</th> <th>Datum</th> </tr> </thead> <tbody> <tr> <td>Oehl</td> <td>08.03.2022</td> </tr> <tr> <td></td> <td></td> </tr> <tr> <td></td> <td></td> </tr> <tr> <td></td> <td>08.03.2022</td> </tr> </tbody> </table>		Name	Datum	Oehl	08.03.2022						08.03.2022	Status/Leistungsphase: <input checked="" type="checkbox"/> X <input type="checkbox"/> Vorentwurfsplanung <input type="checkbox"/> Entwurfsplanung <input type="checkbox"/> Ausführungsplanung <input type="checkbox"/> Revision <input checked="" type="checkbox"/> Bestandsplan	
Name	Datum														
Oehl	08.03.2022														
	08.03.2022														
Projekt/nr.: <b>P-1255</b>		Maßstab: <b>Keine</b>		Anlage: <b>Anl. I</b>											
Auftragsnr.: Planunterlage: <b>P_1255_AI_1.09_02</b>		Format: <b>A3</b> 297 x 420 mm		Zeichnungsnr./Blatt: <b>Znr.1.09_02</b>											