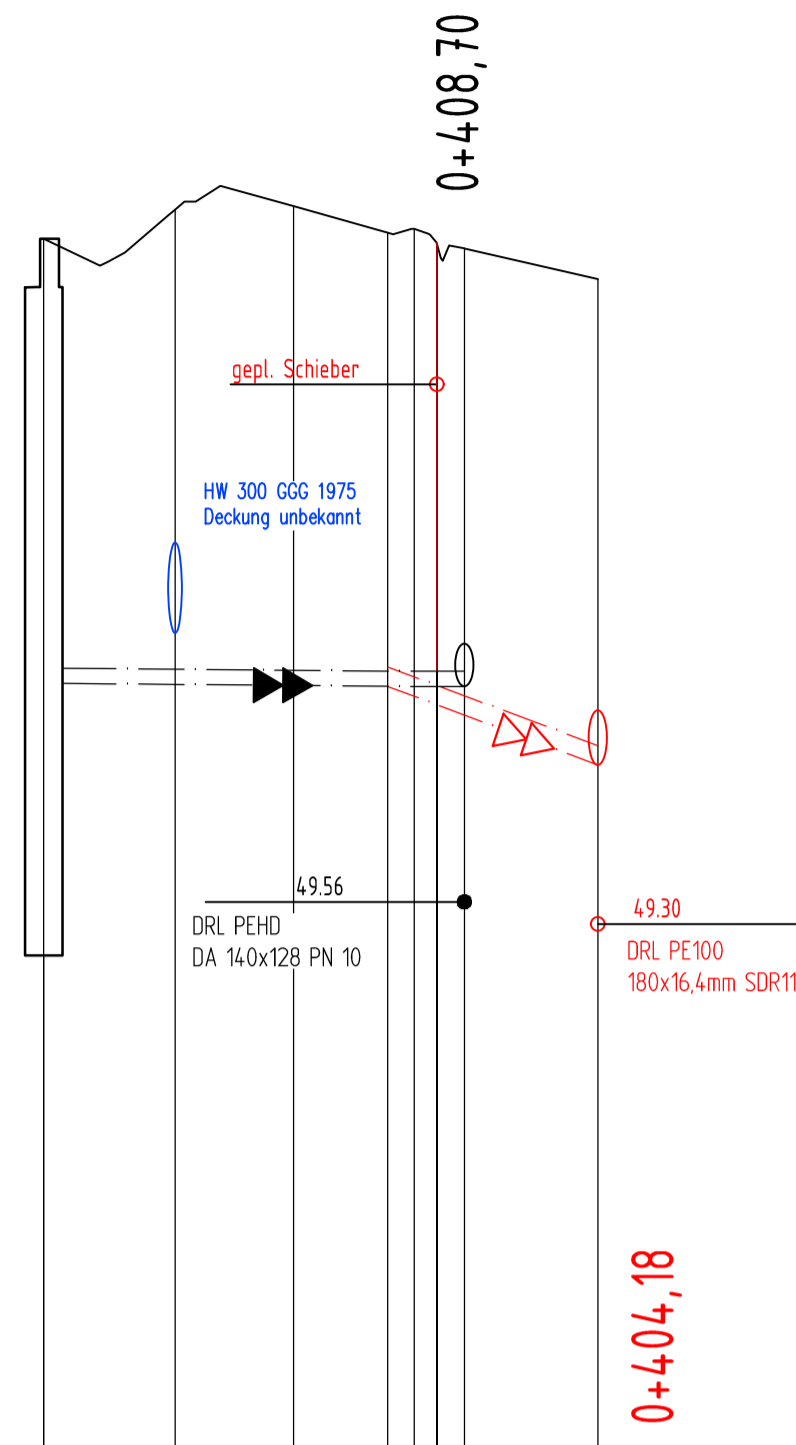


gepl. Schachtbauwerke SW

S0035384
Kleinpumpwerk
Anschluss an gepl. DRL
0+404,18

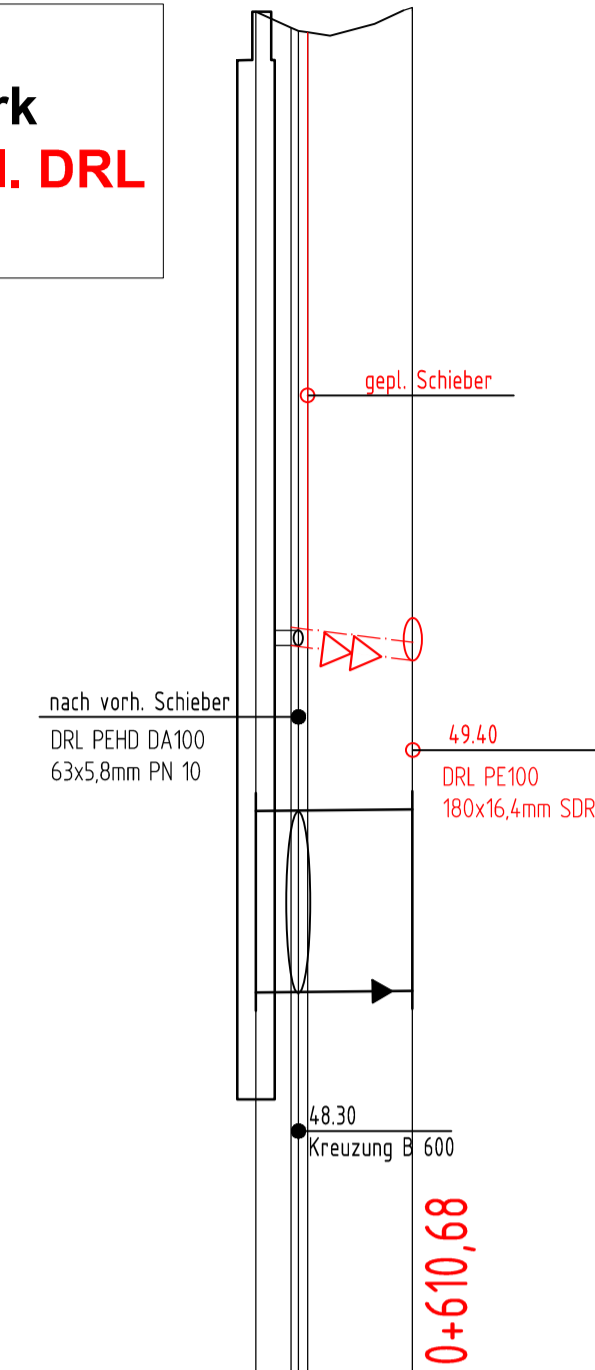


NN 47,00

Geländehöhe	5104		
DRL SW geplant OK Schacht / Gelände -, Material, Länge		PE100 63x5,8mm SDR11, 8m	
DRL SW geplant Sohlhöhe		49,56	49,30
RW vorhanden OK Schacht \ Tiefe - Ø, Material, Länge, Gefälle			
RW vorhanden Haltingssohle - Baujahr/ Zustandsklasse			
SW vorhanden OK Schacht \ Tiefe - Ø, Material, Länge, Gefälle			
SW vorhanden Haltingssohle - Baujahr/ Zustandsklasse			
DRL-SW vorhanden OK Schacht \ Tiefe - Ø, Material, Länge, Gefälle	5104 I=2,37	PEHD DA100 63x5,8mm PN 10	
DRL SW vorhanden Sohlhöhe	48,67 49,57		49,56

gepl. Schachtbauwerke SW

S0034645
Kleinpumpwerk
Anschluss an gepl. DRL
0+610,68



NN 47,00

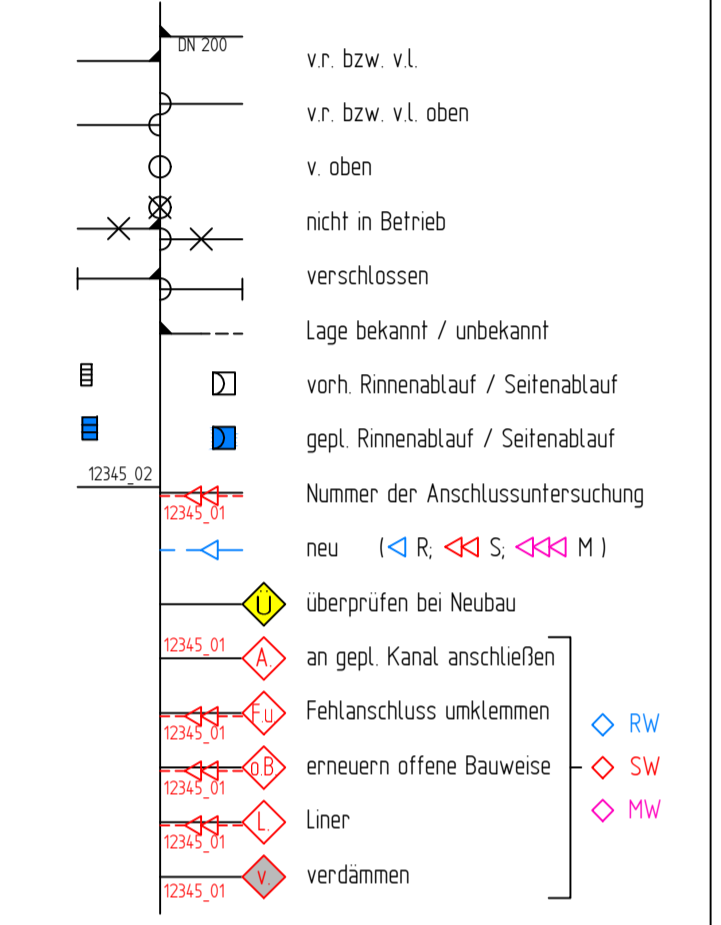
Geländehöhe	5155		
DRL SW geplant OK Schacht / Gelände -, Material, Länge		PE100 63x5,8mm SDR11, 4m	
DRL SW geplant Sohlhöhe		49,45	49,40
RW vorhanden OK Schacht \ Tiefe - Ø, Material, Länge, Gefälle		DN 600 B 26,78m 0,75‰	
RW vorhanden Haltingssohle - Baujahr/ Zustandsklasse		48,29 1976/ ZK 3	48,31
SW vorhanden OK Schacht \ Tiefe - Ø, Material, Länge, Gefälle			
SW vorhanden Haltingssohle - Baujahr/ Zustandsklasse			
DRL-SW vorhanden OK Schacht \ Tiefe - Ø, Material, Länge, Gefälle	5155 I=3,60	PEHD DA100 63x5,8mm PN 10	
DRL SW vorhanden Sohlhöhe	47,95 49,45		49,56

Zeichenerklärung

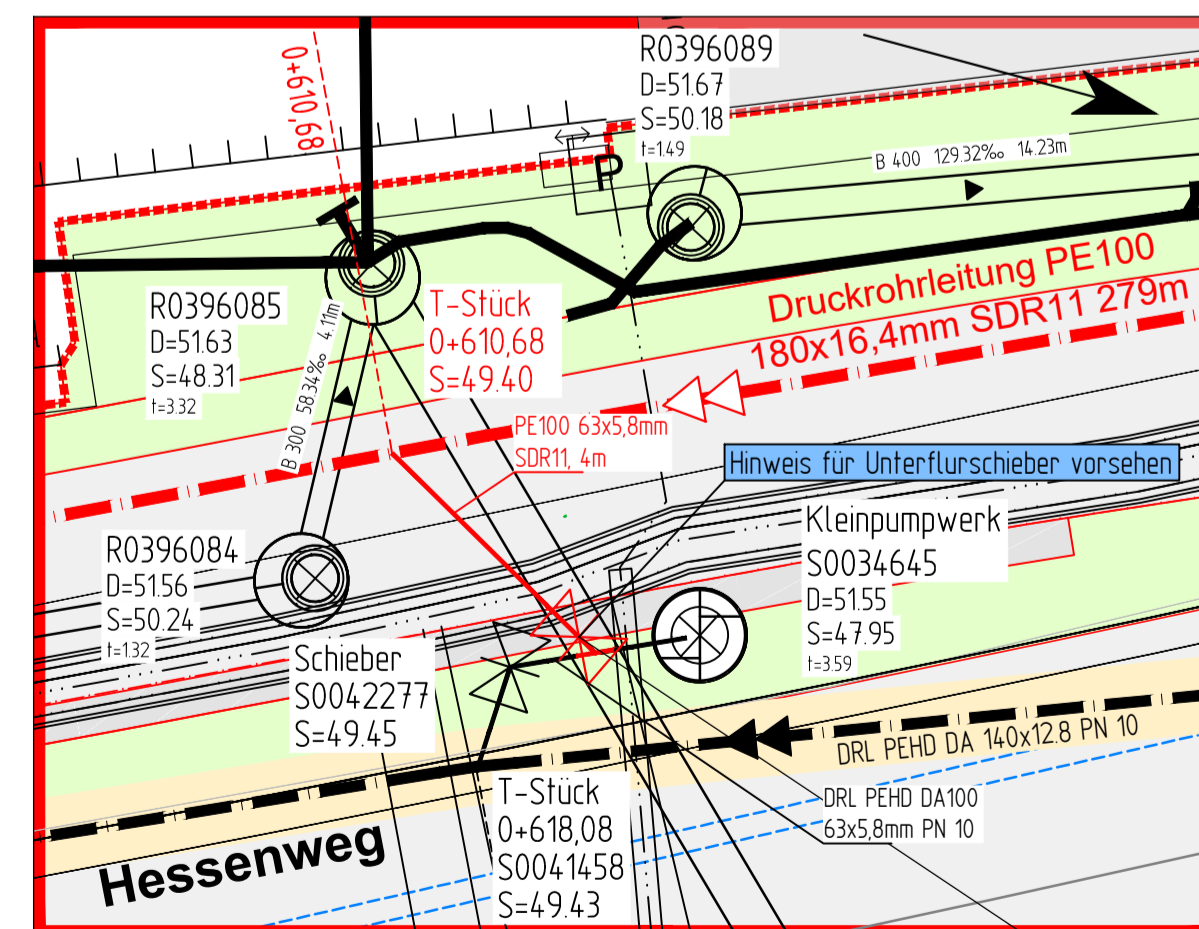
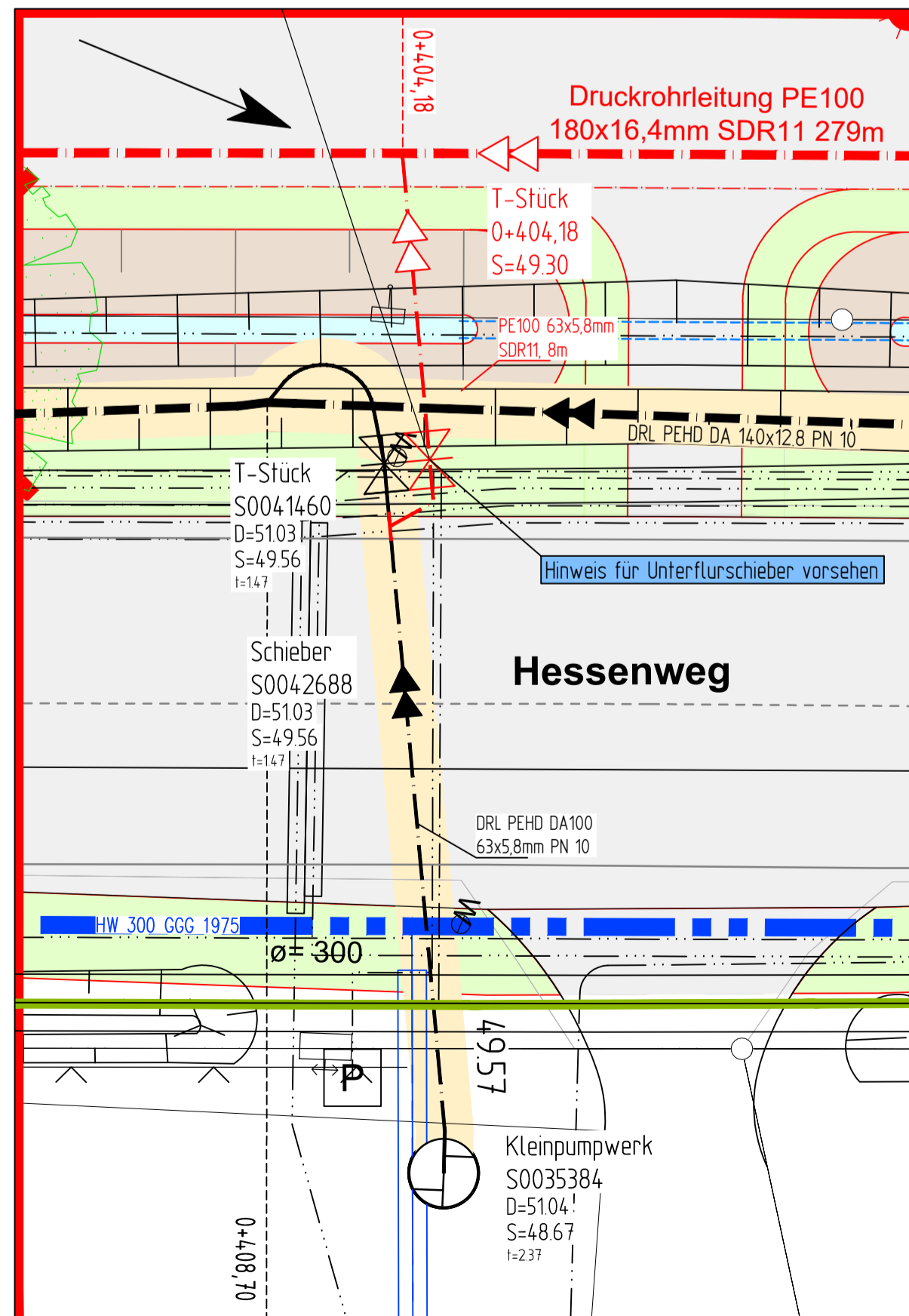
	PLANUNG	BESTAND
Regenwasserkanal		
Schmutzwasserkanal		
Mischwasserkanal		
Druckrohrleitung		
Kanal entfällt/ wird verdammt		
RWE - Leitungen		
Telekommunikationsleitungen		
Stromleitungen		
Lichtwellenleiter		
Gasleitung		
Wasserleitung		
Fernwärme Kanal		

Anschlussleitungen

Lage der Anschlussleitungen nachrichtlich eingetragen!
Leitungen ohne Ø-Bezeichnung = DN 150



Anschluss Kleinpumpwerke an gepl. DRL Einbau: Y-Stück, Unterflurschieber und T-Stück



5			
4			
3			
2			
1			
Nr.	Art der Änderung	Name	Datum

Projekt Nr.: 18_064
Plan Nr.: 0-62
Blatt Nr.: 3
Str. Schlüssel: 00000
Anlage Nr.:

STADT MÜNSTER
Amt für Mobilität und Tiefbau

Detailausschnitte
Anschlüsse der Kleinpumpwerke
Lageplan mit Längsschnitt

Maßstab	Lageplan 1:100	
Längen	1:250 / Höhen 1:25	
Datum	Name	
bearbeitet	04.2022	Benjamin Micke
gezeichnet	04.2022	Dreyer
geprüft		
genehmigt		
Münster, den	2022	

Kanalenerneuerung
Alte Schifffahrt
Zur Eckernheide / Hessenweg
Druckrohrleitung

Stadtteil Gelmer-Dyckburg

i. A.

Amt für Mobilität und Tiefbau