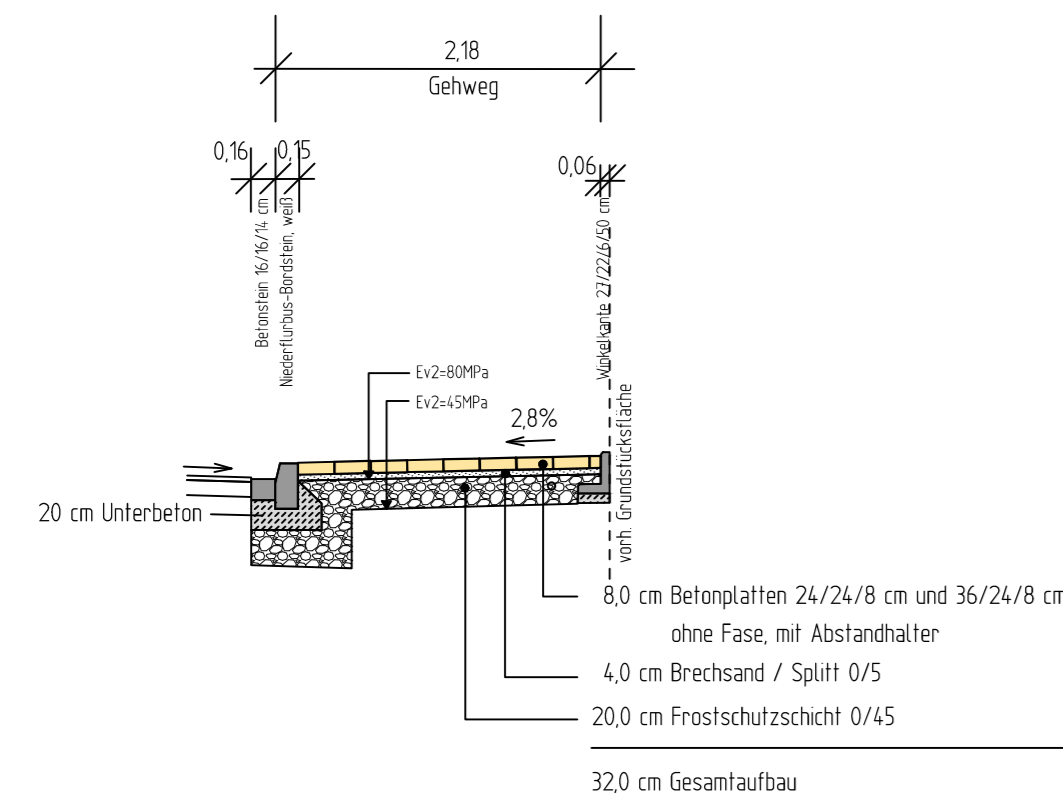
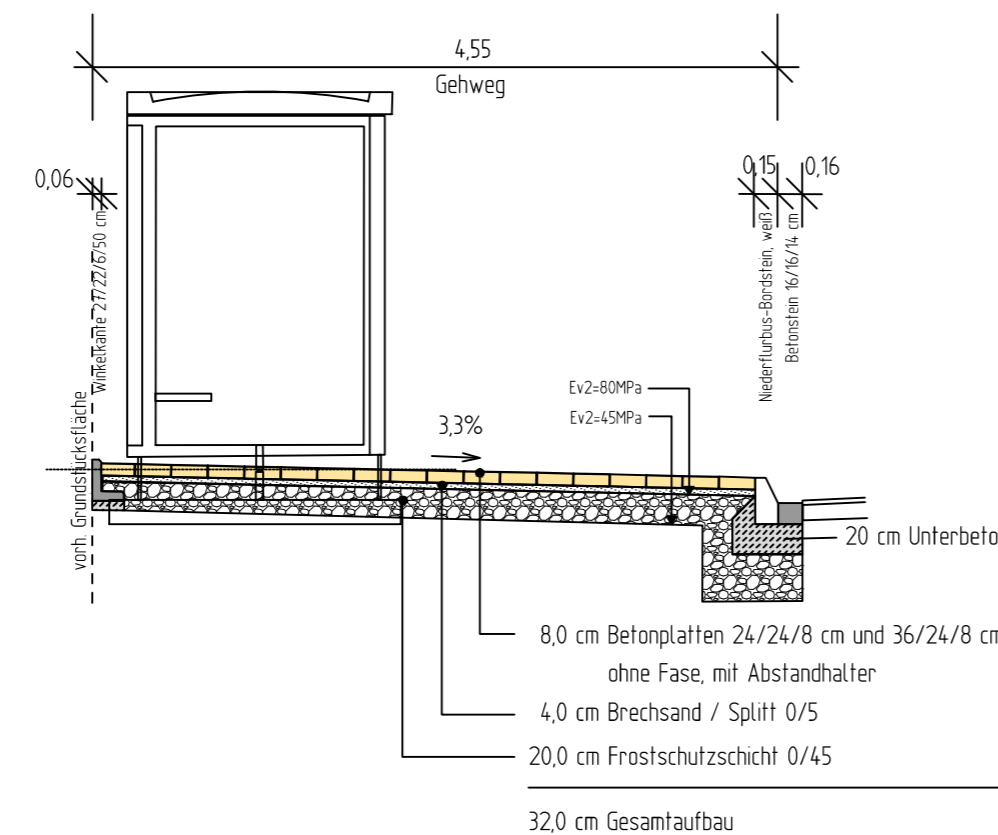


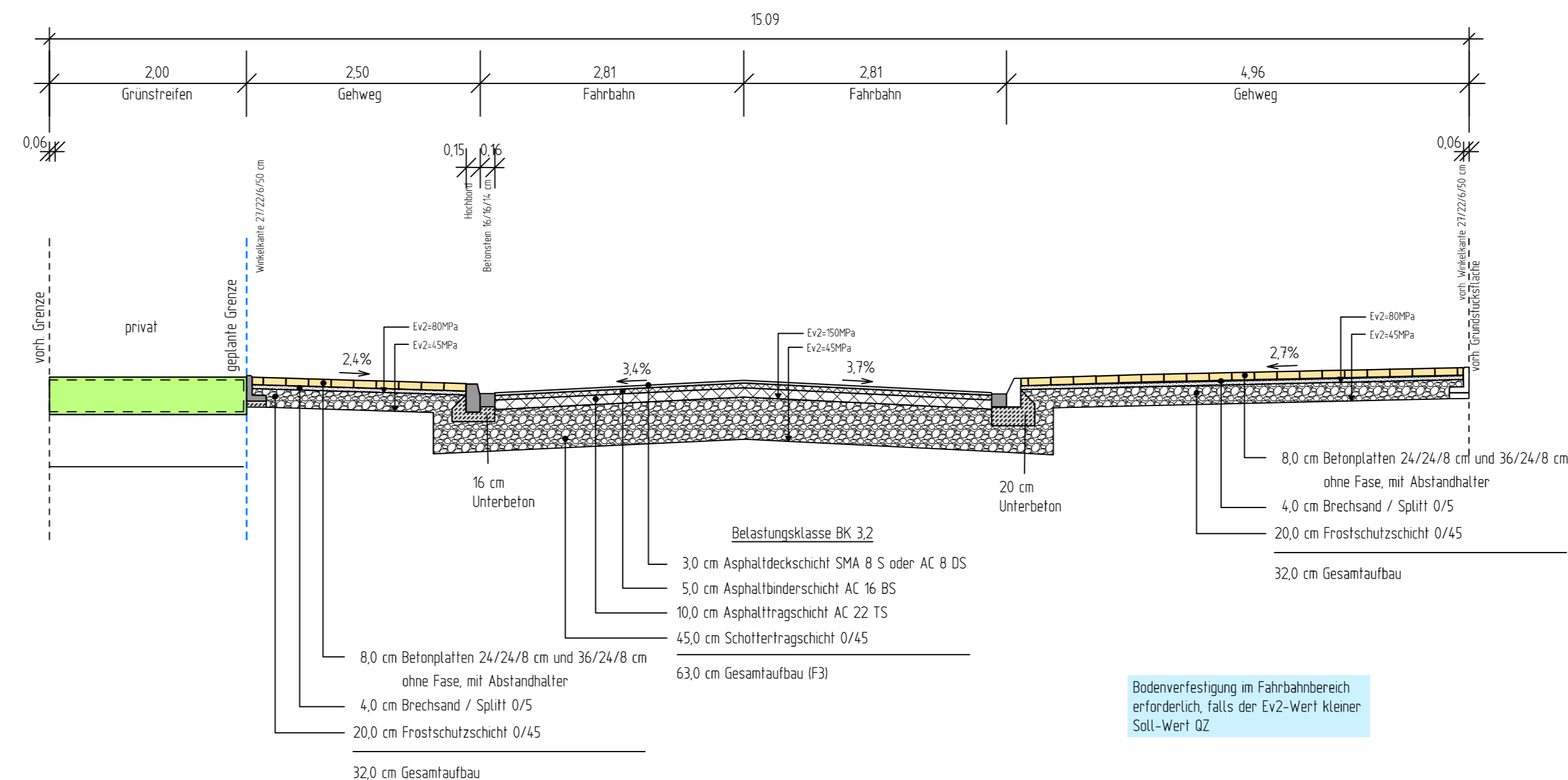
Schnitt A - A



Schnitt B - B



Schnitt C - C



5			
4			
3			
2			
1			
Nr.	Art der Änderung	Name	Datum

Projekt Nr.: 19_011
 Plan Nr.: 11050
 Blatt Nr.: 1(2)
 Str. Schlüssel:
 Anlage Nr.:



**Amt für Mobilität
und Tiefbau**

**Ausbauquerschnitt
A-A, B-B, C-C**

Maßstab	Ausbauquerschnitt 1 : 50	
	Längen 1 :	/ Höhen 1 :
Datum	Name	
bearbeitet	April 2021	Wittkamp
gezeichnet	April 2021	Sechelmann / Wessels
geprüft	Sept. 2022	Hagedorn

genehmigt :
Münster, den 06.09.2022

gez. Verrieth
 Amt für Mobilität und Tiefbau

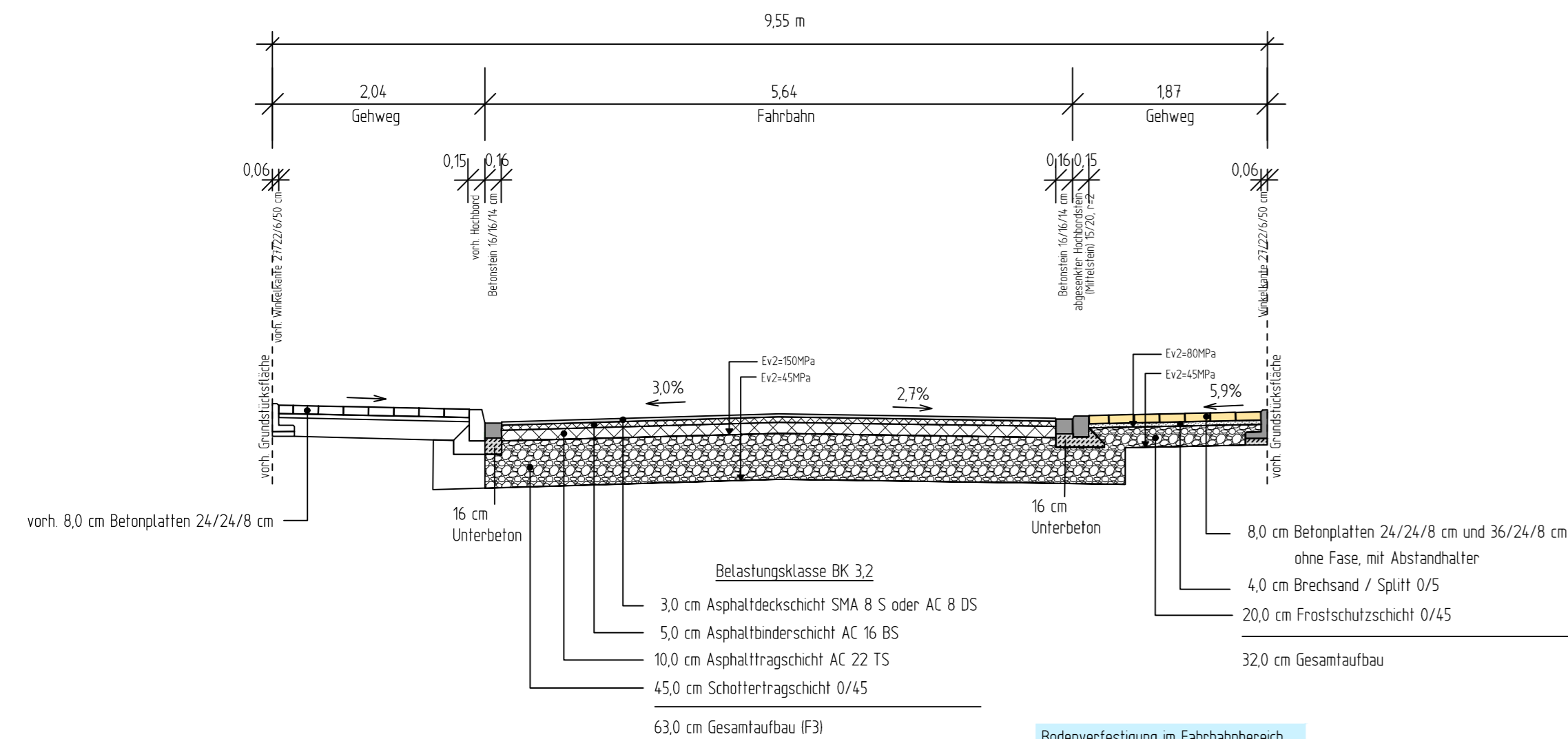
Paul-Gerhardt-Straße

von Dorffeldstraße bis Pienersallee

Fahrbahninstandsetzung und Kanalsanierung

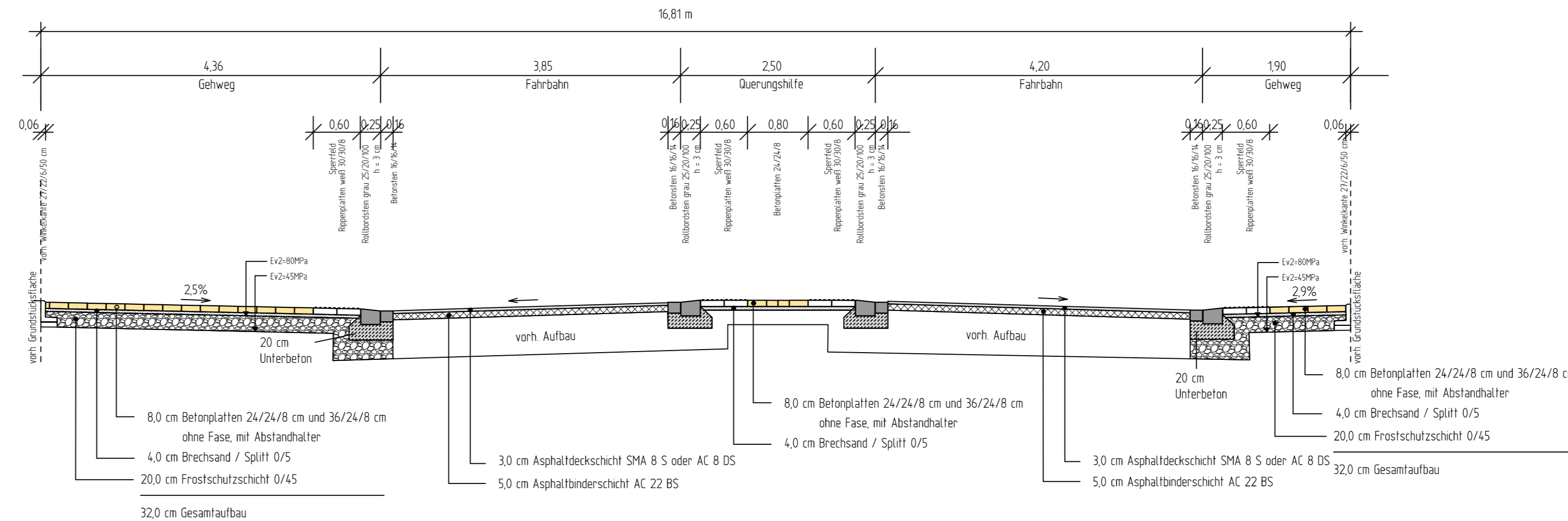
Stadtteil Roxel

Schnitt D - D



Bodenverfestigung im Fahrbahnbereich erforderlich, falls der Ev2-Wert kleiner Soll-Wert QZ

Schnitt E - E



5			
4			
3			
2			
1			
Nr.	Art der Änderung	Name	Datum

Projekt Nr.: 19_011
 Plan Nr.: 11050
 Blatt Nr.: 2 (2)
 Str. Schlüssel:
 Anlage Nr.:



Amt für Mobilität und Tiefbau

Ausbauquerschnitt D-D, E-E

Maßstab	Ausbauquerschnitt 1 : 50	
	Längen 1 :	/ Höhen 1 :
Datum	Name	
bearbeitet April 2021	Wittkamp	
gezeichnet April 2021	Sechelmann / Wessels	
geprüft Sept. 2022	Hagedorn	

genehmigt :
 Münster, den 06.09.2022

gez. Vernieth

Amt für Mobilität und Tiefbau

Paul-Gerhardt-Straße
 von Dorffeldstraße bis Pienersallee

Fahrbahninstandsetzung und Kanalsanierung

Stadtteil Roxel