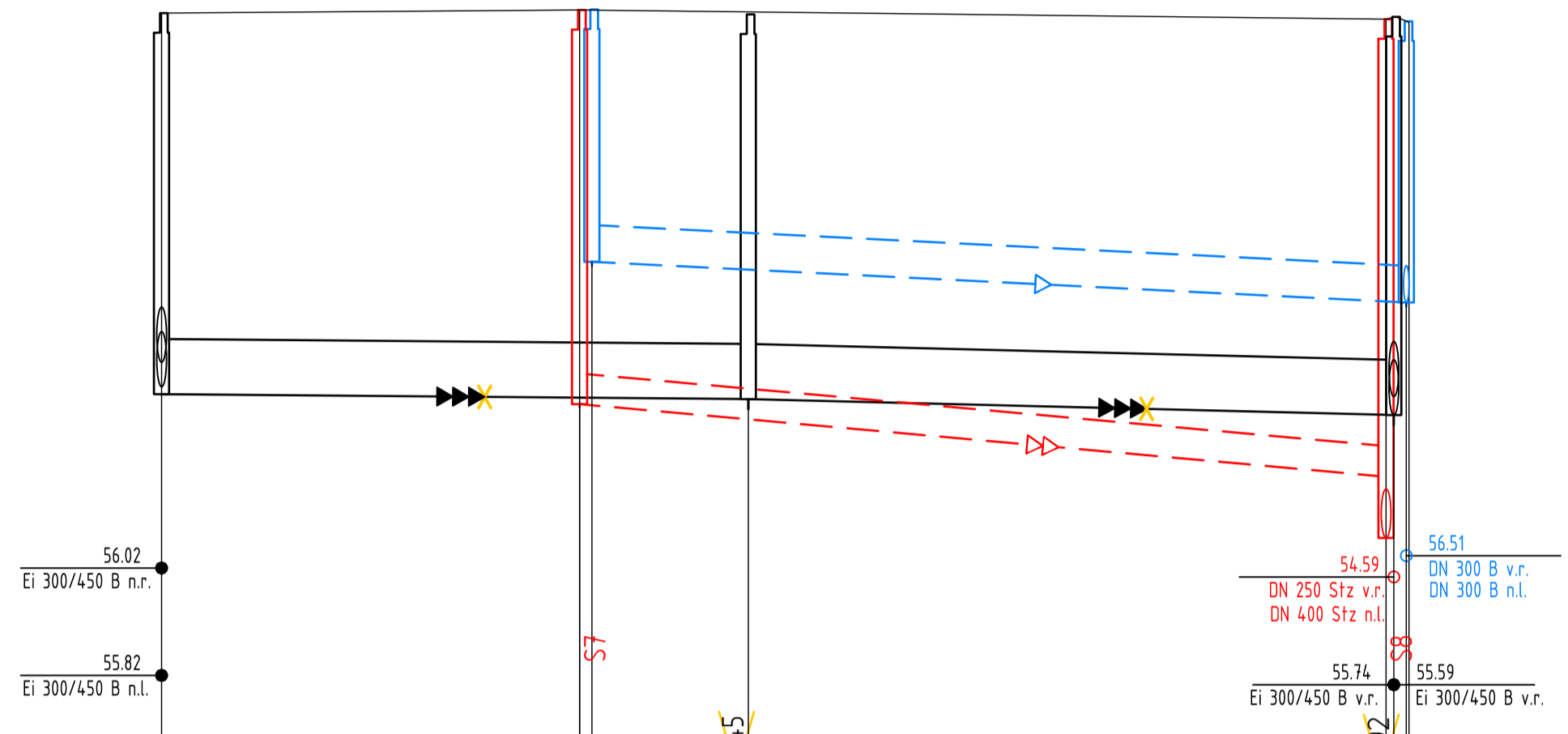


gepl. Schachtbauwerke RW	F 10 I= 2.06	F 10 I= 2.30
gepl. Schachtbauwerke SW	F 10 I= 3.22	F 10 I= 4.23

R3

R4



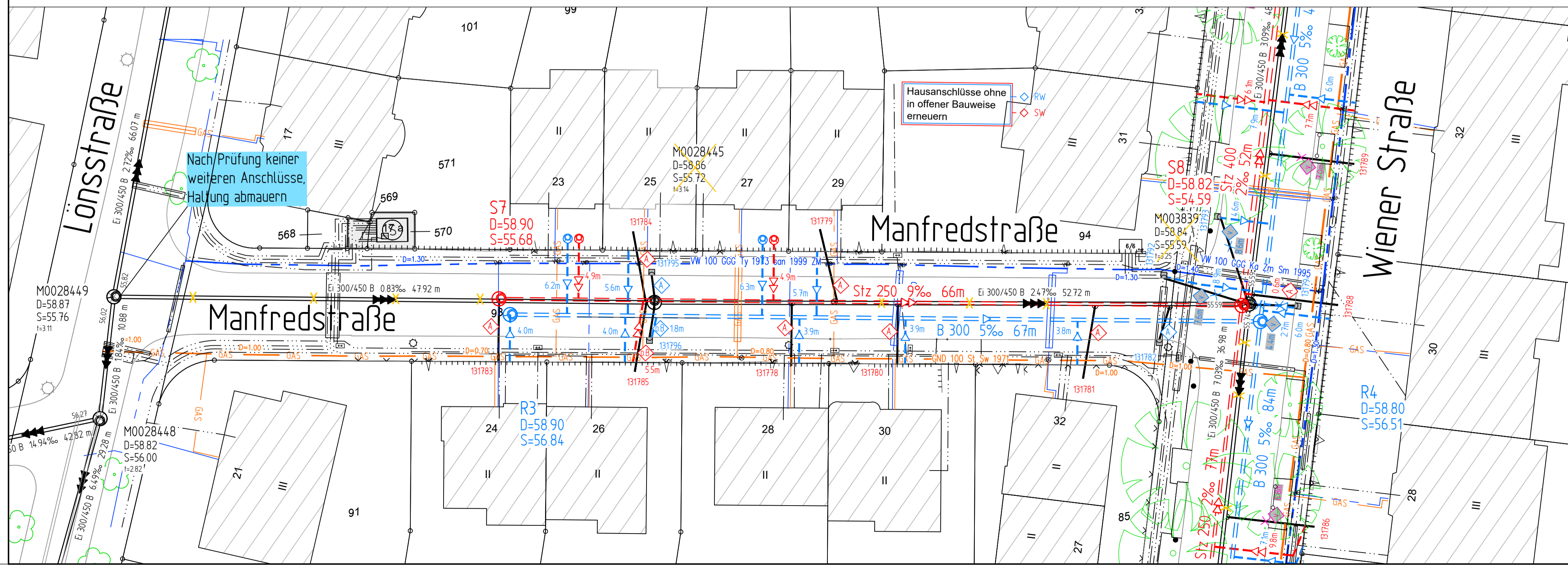
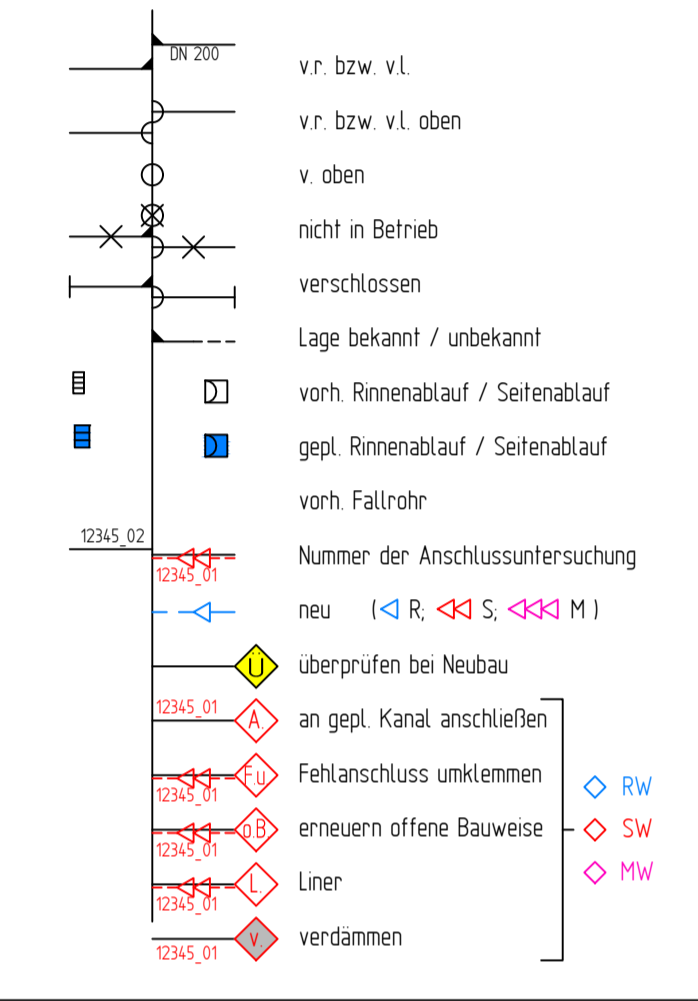
NN 52.00		58.90	58.82
Geländehöhe		58.90	58.82
Gradientenhöhe			
Straßenname		Manfredstraße	
RW geplant OK Schacht - Ø, Material		DN 300 B	
RW geplant Haltungssohle, Länge, Gefälle		67m 5‰	
SW geplant OK Schacht - Ø, Material		DN 250 Stz	
SW geplant Haltungssohle, Länge, Gefälle		66m 9‰	
MW geplant OK Schacht - Ø, Material			
MW geplant Haltungssohle, Länge, Gefälle			
RW vorhanden			
OK Schacht\ Tiefe - Ø, Material, Länge, Gefälle			
RW vorhanden			
Haltungssohle - Baujahr/ Zustandsklasse			
MW vorhanden			
OK Schacht\ Tiefe - Ø, Material, Länge, Gefälle			
MW vorhanden			
Haltungssohle - Baujahr/ Zustandsklasse			

Zeichenerklärung

	PLANUNG	BESTAND
Regenwasserkanal		
Schmutzwasserkanal		
Mischwasserkanal		
Druckrohrleitung		
Kanal entfällt/ wird verdammt		
RWE - Leitungen		
Telekommunikationsleitungen		
Stromleitungen		
Lichtwellenleiter		
Gasleitung		
Wasserleitung		
Fernwärme Kanal		

Anschlussleitungen

Lage der Anschlussleitungen nachrichtlich eingetragen!
Leitungen ohne Ø-Bezeichnung = DN 150



5			
4			
3			
2			
1			
Nr.	Art der Änderung	Name	Datum

Projekt Nr.: 20_025
Plan Nr.: W-143
Blatt Nr.: 3
Str. Schlüssel:
Anlage Nr.:

Lageplan mit Längsschnitt

Maßstab: Lageplan 1: 250
Längen 1: 500 / Höhen 1: 50

Datum	Name
04.2024	Böger
04.2024	Dreyer

geprüft:
genehmigt:
Münster, den. 2024

i. A.
Amt für Mobilität und Tiefbau

STADT MÜNSTER

Amt für Mobilität und Tiefbau

Kanalsanierung
Wiener Straße
Warendorfer Straße bis Bahn
Manfredstraße

Stadtteil Rumphorst
Bezirk Mitte

Plot 27.06.2024