

R1 (F1,2)

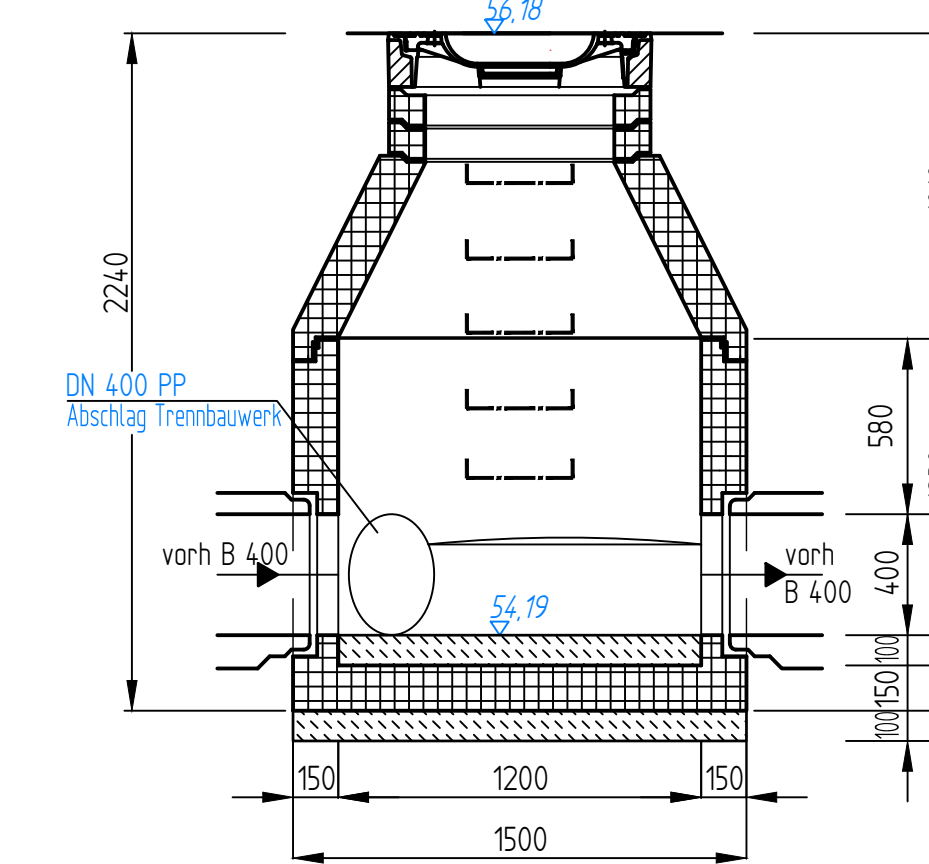
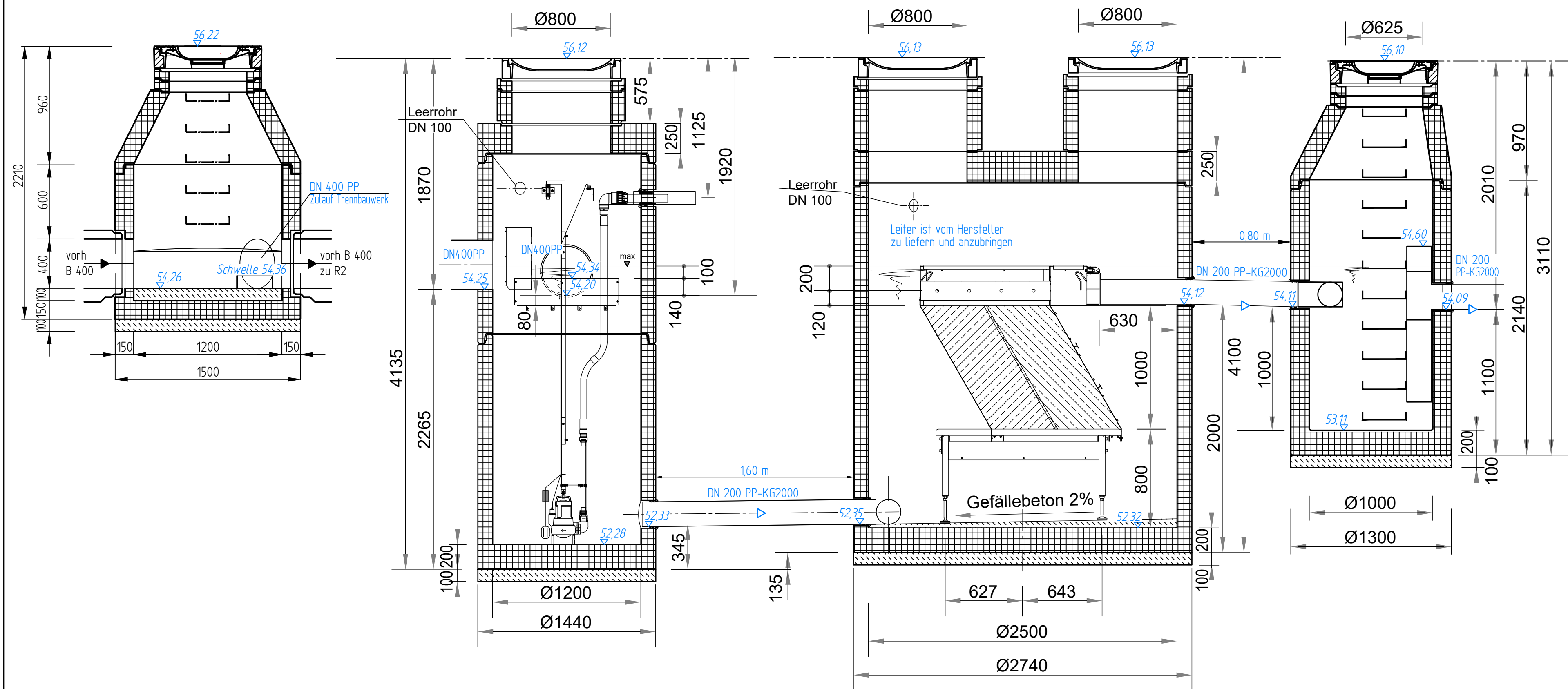
Mall-Trennbauwerk

Mall-Lamellenklärer  
ViaKan 24

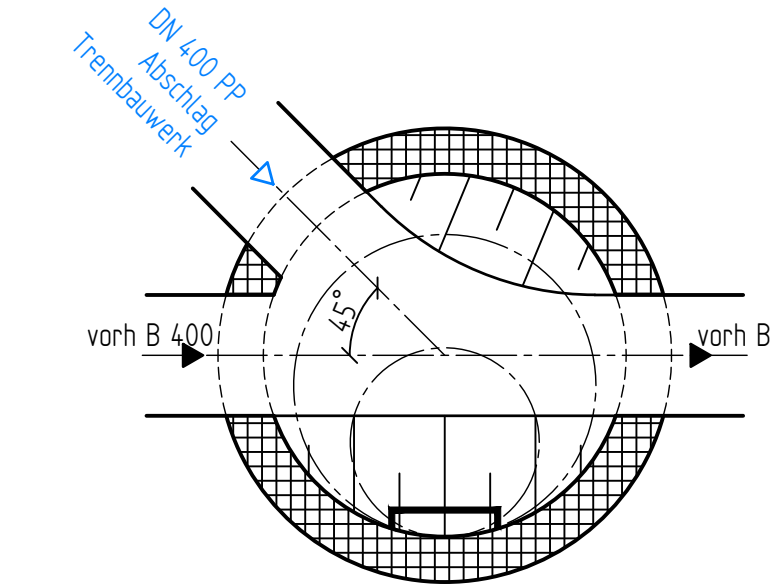
R3 (F1,0)

R2 (F1,2)

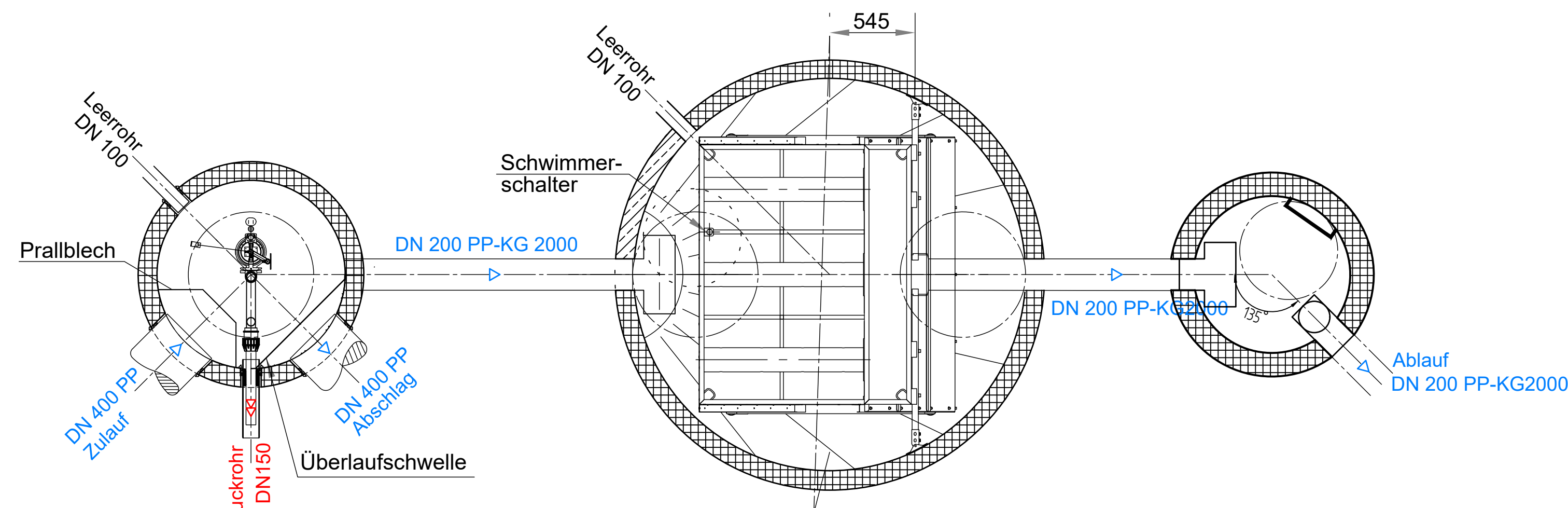
Schnitt schematisch  
Anordnung Zu-/ Abläufe  
sowie Leerrohr siehe Grundriss



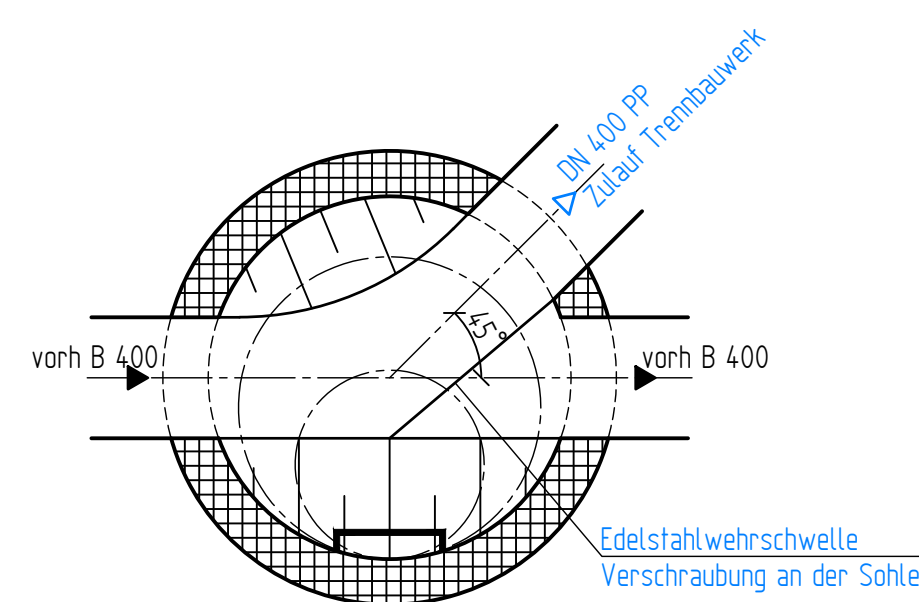
R2 (F1,2)



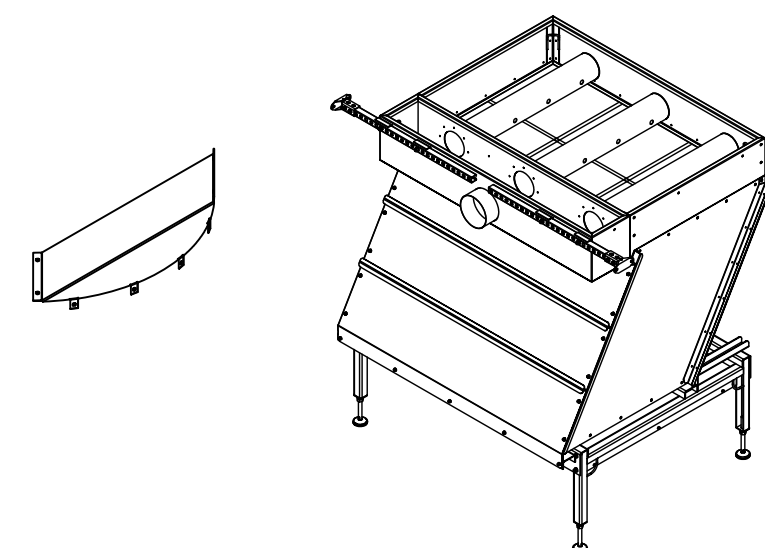
GRUNDRISS



R1 (F1,2)



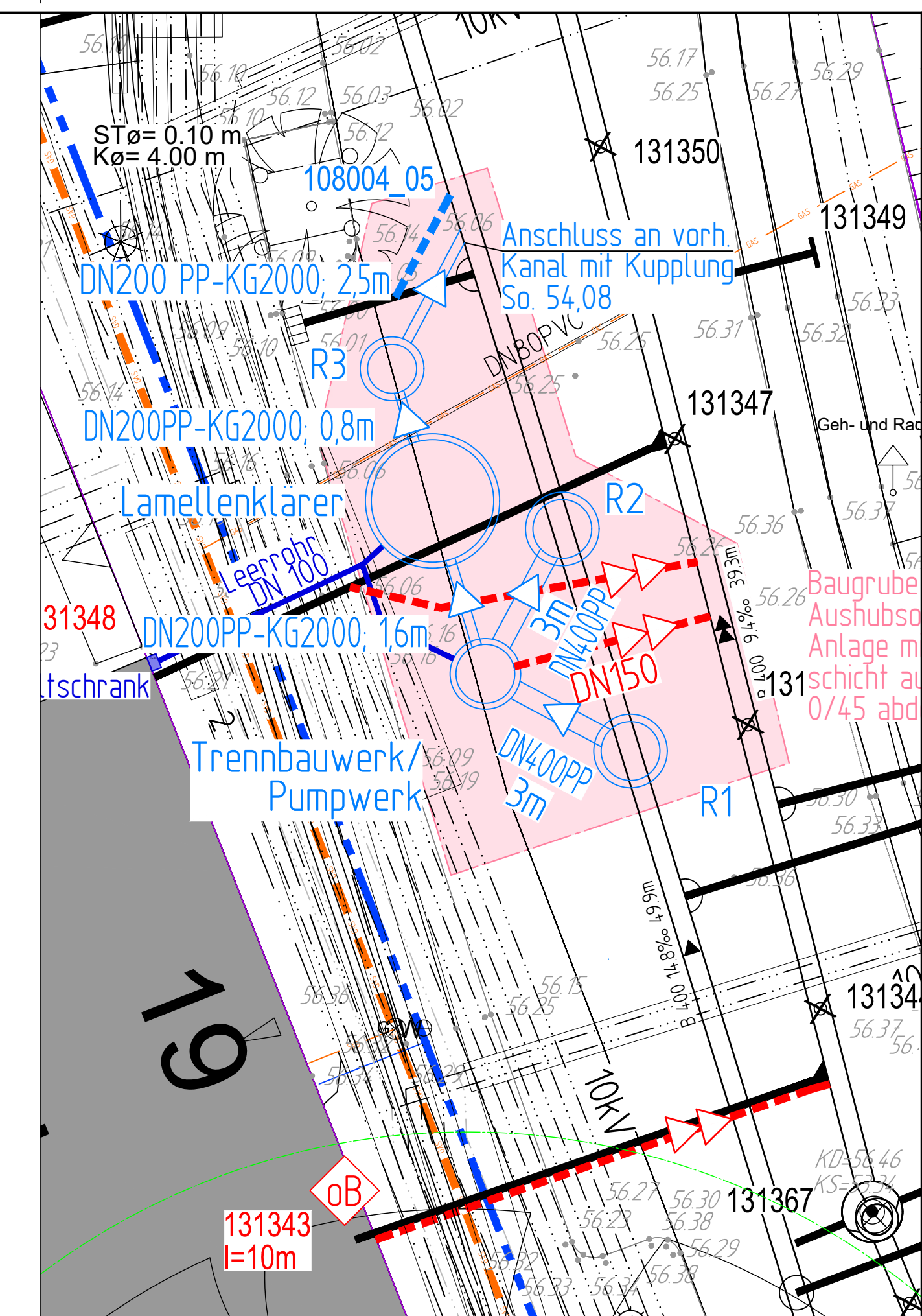
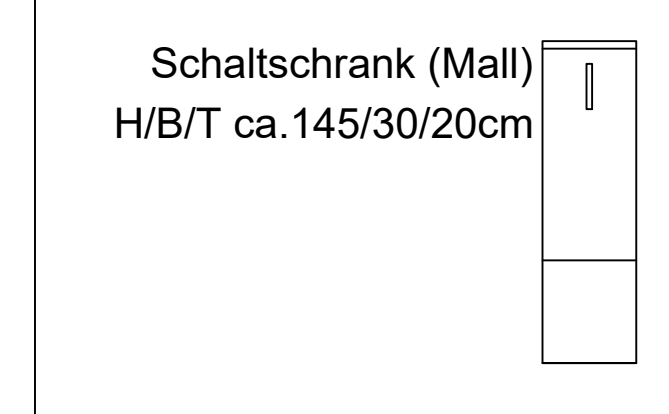
Isometrieansicht  
Überlaufschwelle, ViaKan



Abdeckungen: Klasse D 400

Die Höhen der bauseitigen Mörtelfugen sind mit 10 mm angenommen

- Toleranzen der Betonteile nach DIN-V 4034-1



Nr.	Art der Änderung	Datum	Name

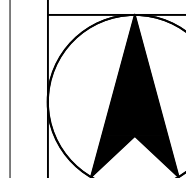
Projekt-Nr.: 13\_124  
Plan-Nr.: M-88  
Blatt-Nr.: 4 (4)  
Anlage-Nr.:  

STADT MÜNSTER

Amt für Mobilität und Tiefbau

Detail  
Regenwasserbehandlung

Gartenstraße  
Höhe JVA\_Aa RWB semi



Mallstab  
Lageplan 1:250  
Längen 1:25 / Höhen 1:25

Datum	Name
04.2024	Lieske
04.2024	Schulte Laggerbeck
04.2024	Lieske

genehmigt:  
Münster, den 16.04.2024

i A  
gez. Lieske  
Amt für Mobilität und Tiefbau

Bezrk/ Stadtteil: Mitte/ Schlachthof

Grundlage Detailzeichnung: mall Umweltsysteme