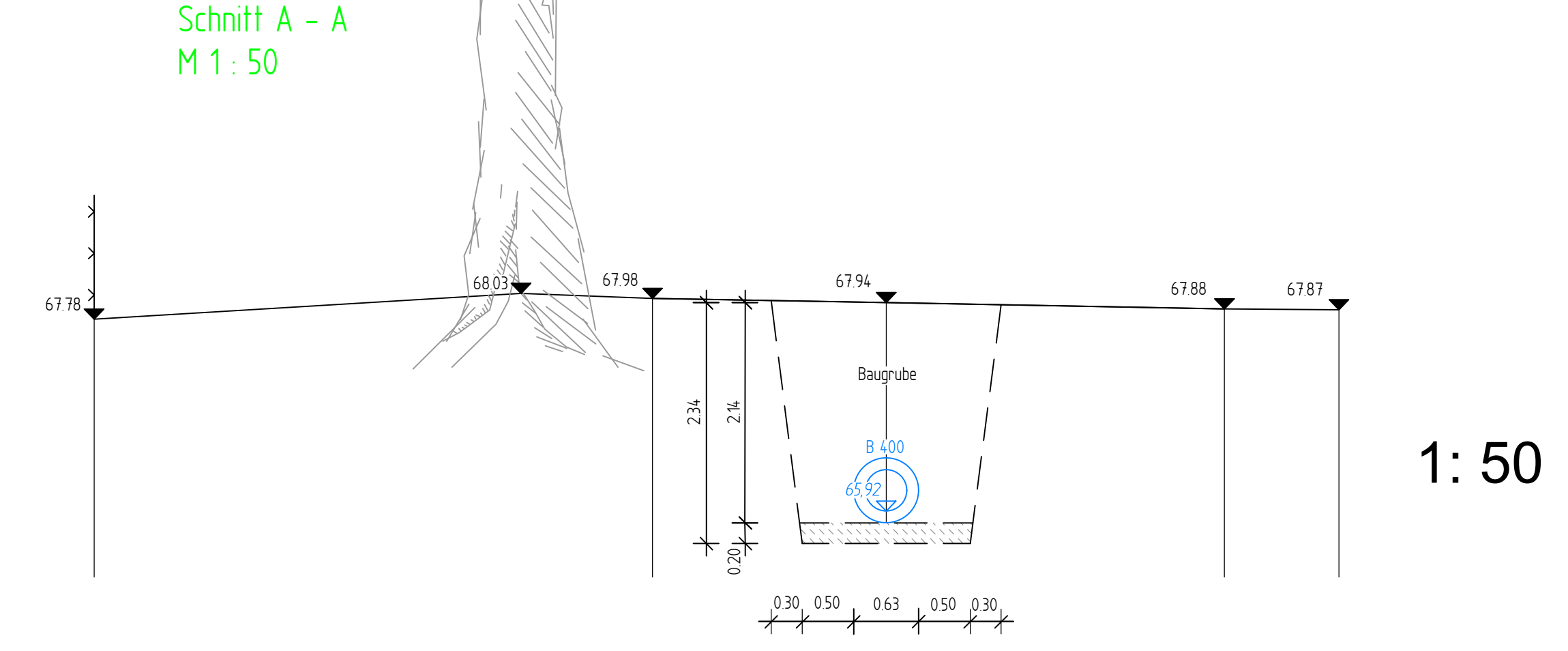
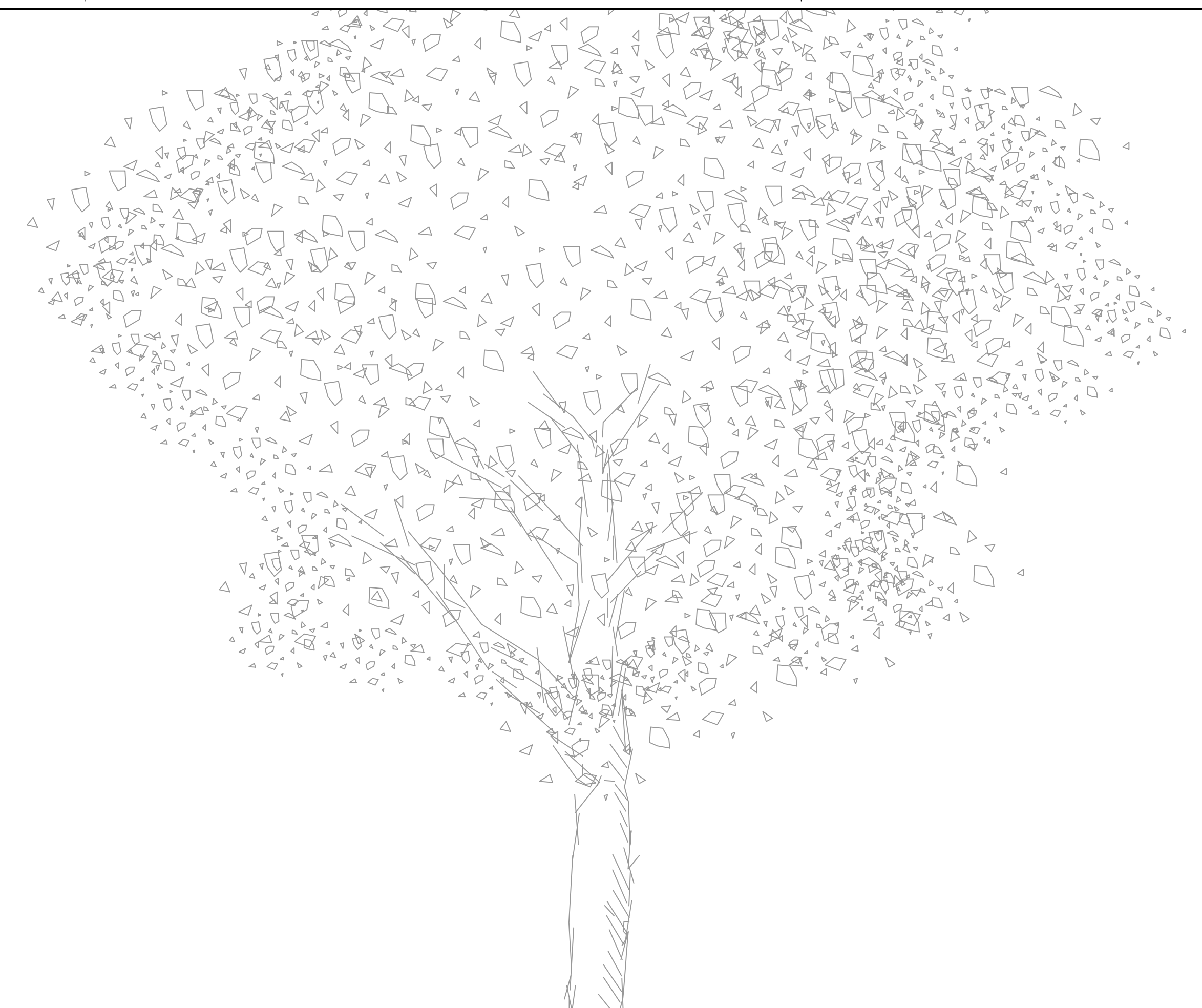


NN 63.00

Geländehöhe	63.98	63.98	63.98	63.98	63.98	63.98	63.98	63.98	63.98	63.98	63.98
Gradientenhöhe											
Straßenname											
RW geplant OK Schacht - Ø, Material	DN 400 B	DN 500 B	DN 500 B	DN 500 B	DN 500 B	DN 500 B	DN 500 B	DN 500 B	DN 500 B	DN 500 B	DN 500 B
RW geplant Haltungssohle, Länge, Gefälle	48m 25‰	60m 25‰	60m 25‰	60m 25‰	56m 25‰	14m 4.4‰	65.92				
SW geplant OK Schacht - Ø, Material											
SW geplant Haltungssohle, Länge, Gefälle											
RW vorhanden											
OK Schacht\, Tiefe - Ø, Material, Länge, Gefälle											
RW vorhanden											
Haltungssohle - Baujahr / Zustandsklasse											
DRL SW vorhanden	PE 100, 63x5,8mm, PN 10										
Sohle-Material											
SW vorhanden	DN 250 Stz										
OK Schacht\, Tiefe - Ø, Material, Länge, Gefälle	44.37m 7.55‰										
SW vorhanden											
Haltungssohle - Baujahr / Zustandsklasse	2000 / ZK 3										



Legende

	PLANUNG	BESTAND
Regenwasserkanal		
Schmutzwasserkanal		
Mischwasserkanal		
Druckrohrleitung		
Kanal entfällt/ wird verdammt		
RWE - Leitungen		
Telekommunikationsleitungen		
Stromleitungen		
Lichtwellenleiter		
Gastleitung		
Wasserleitung		
Fernwärmeleitung		

Anschlusseleitungen

Lage der Anschlusseleitungen nachrichtlich eingetragen
Leitungen ohne Ø-Bezeichnung = DN 150

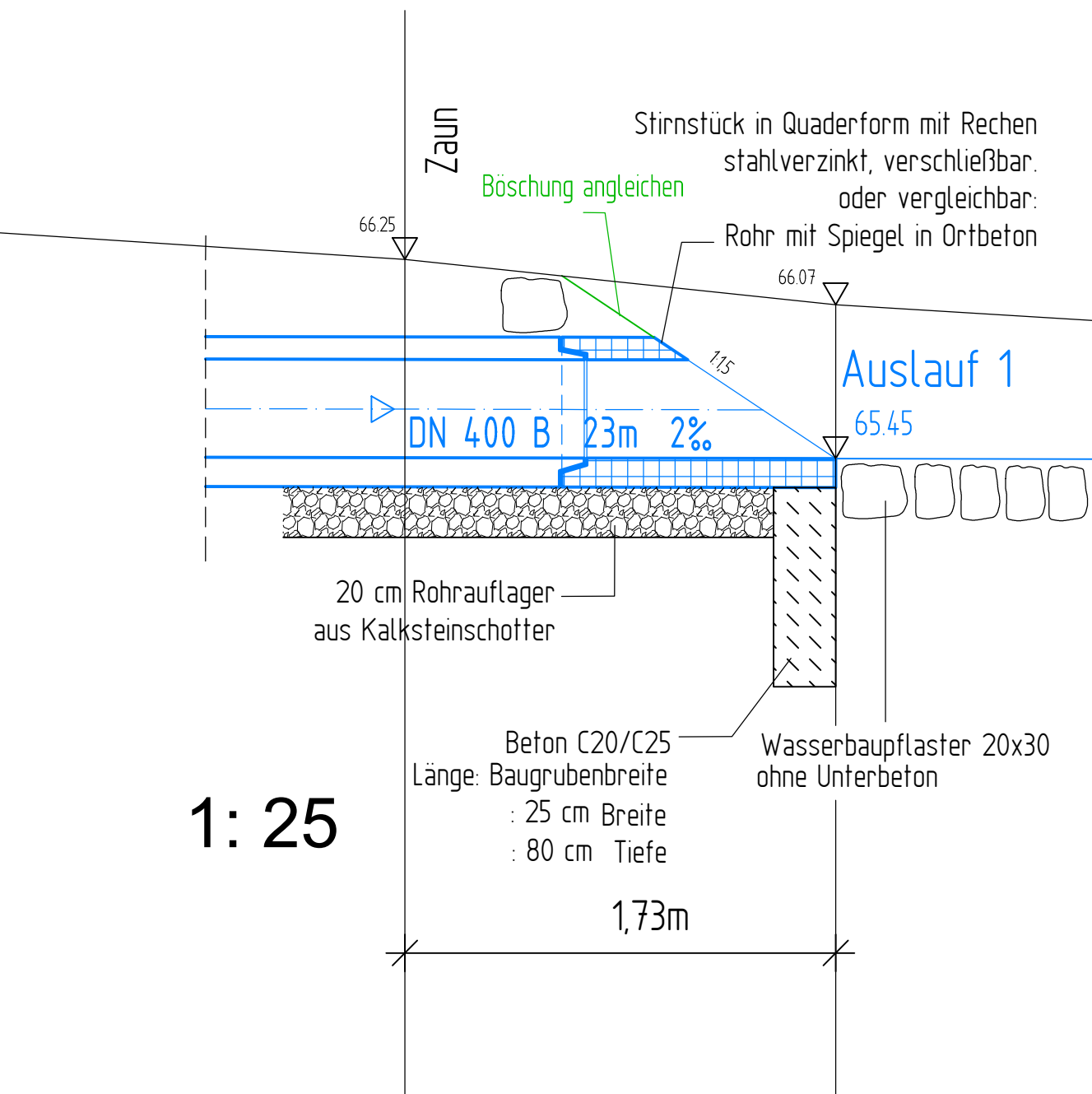
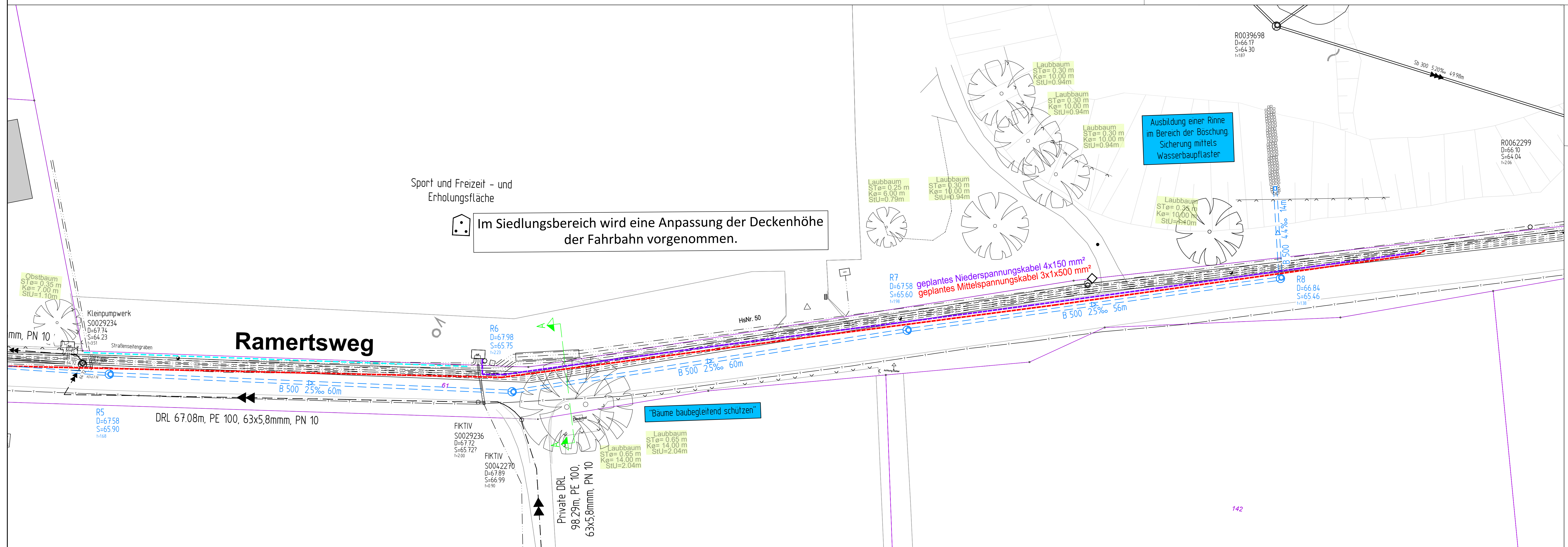
	vor bzw. v.l.
	vor bzw. v.r. oben
	v. oben
	nicht in Betrieb
	verschlossen
	Lage bekannt / unbekannt
	vorh. Regenablauf / Seitenablauf
	gepl. Regenablauf / Seitenablauf
	Nummer der Anschlussuntersuchung
	neu \rightarrow R, \rightarrow S, \rightarrow K, \rightarrow M
	überprüfen bei Neubau
	an gek. Kanal anschließen
	Fehlanschluss umlenken
	erneuern offene Bauweise
	Liner
	verdammen

Dargestellte Leitungen wurden graphisch aus den von den Leitungsfragern zur Verfügung gestellten Dokumenten übernommen. Der Leitungspan bildet eine Zusammenfassung dieser Daten, erfüllt jedoch nicht den Anspruch auf Vollständigkeit und Lagegenauigkeit. Maßgeblich sind die Originalunterlagen und Informationen der Leitungsträger. Die Vollständigkeit und genaue Lage von Versorgungsleitungen ist vor Baubeginn zu überprüfen. Kabelpakete und Formsteine beachten!

Anzahl und Lage der Kabelpakete unklar Stand der Leitungsabfrage

Anschlusseleitungen in den öffentlichen Rad- und Gehwegen sind bis an die Grundstücks-anschlussleitung zu sanieren/ erneuern.

Planungsnummer	Bestandsnummer
R5	R046.7058
R6	R046.7057
R7	R046.7056
R8	R046.7055
Auslauf 1	R046.7054



Nur für Amtsumlauf

Nr.	Art der Änderung	Datum	Name

Projekt-Nr.: 01_058 W
Plan-Nr.: R 89
Blatt-Nr.: 2 (2)

STADT MÜNSTER
Amt für Mobilität und Tiefbau

Lageplan mit Längsschnitt

Multitab
Lageplan 1:250
Längen 1:500 / Höhen 1:50

Ramertsweg
Bezirk/ Stadtteil: West - Gevenbeck

bearbeitet	01.2025	Kühler
gezeichnet	01.2025	Dreyer
geprüft		
genehmigt		

Münster, den

i. A. Amt für Mobilität und Tiefbau