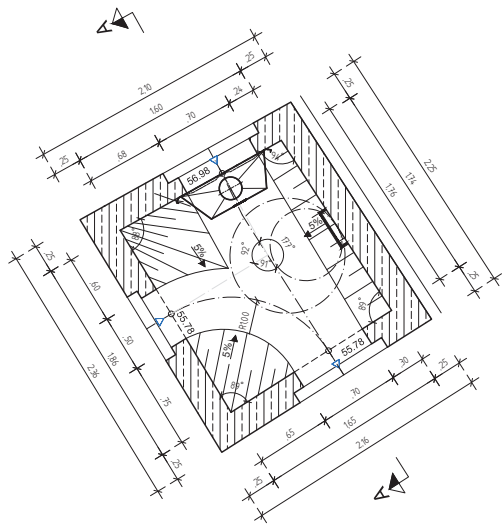
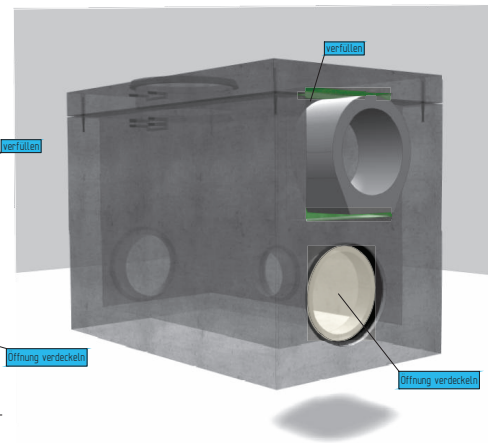
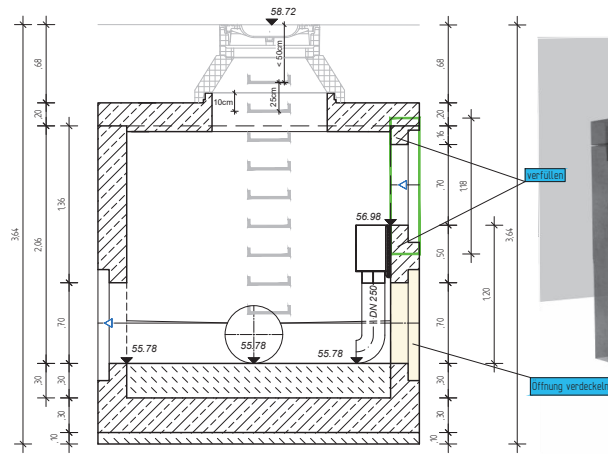


R2



(Bauausführung bei geringer Tiefe: Konushöhe 35 cm mit nachgewiesener Statik der Betonfirma)

Schnitt A-A



5			
4			
3			
2			
1			
Nr.	Art der Änderung	Name	Datum

Projekt Nr.: 21_071
 Plan Nr.: K 132
 Blatt Nr.: 4
 Str. Schlüssel: 03660
 Anlage Nr.:



Schachtbauwerk R2

	Mußstab	
	Lageplan 1	
	Längen 1 : 10 / Höhen 1 : 10	
	Datum	Name
bearbeitet	02.2025	Hemann
gezeichnet	02.2025	Dreyer
geprüft	04.2025	Hemann

Kanalisation
Kapitelstraße
 Stadtteil Mauritz-Mitte
 Bezirk Mitte

genehmigt
 Münster, den 07.04.2025
 i. A. Hemann
 Amt für Mobilität und Tiefbau